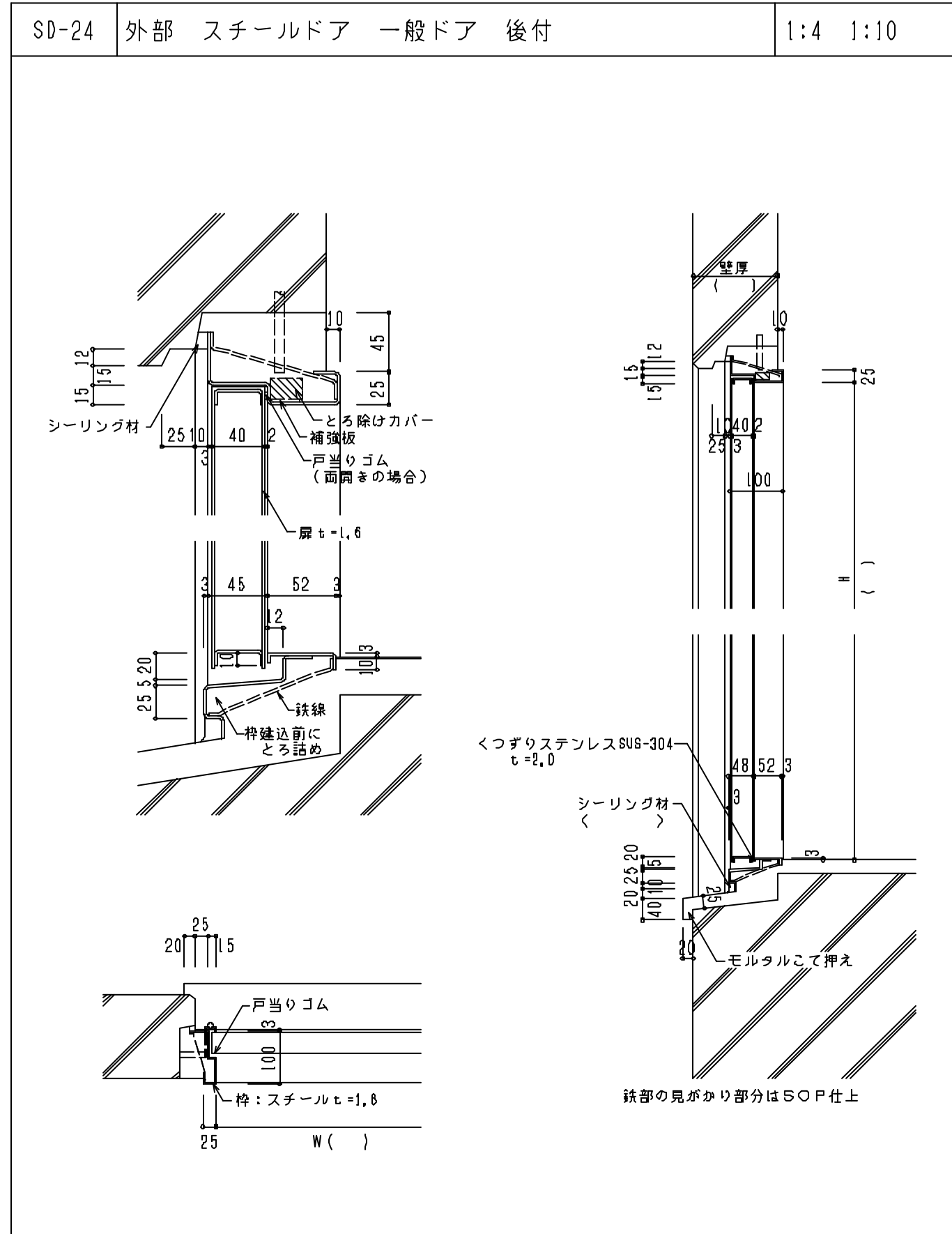
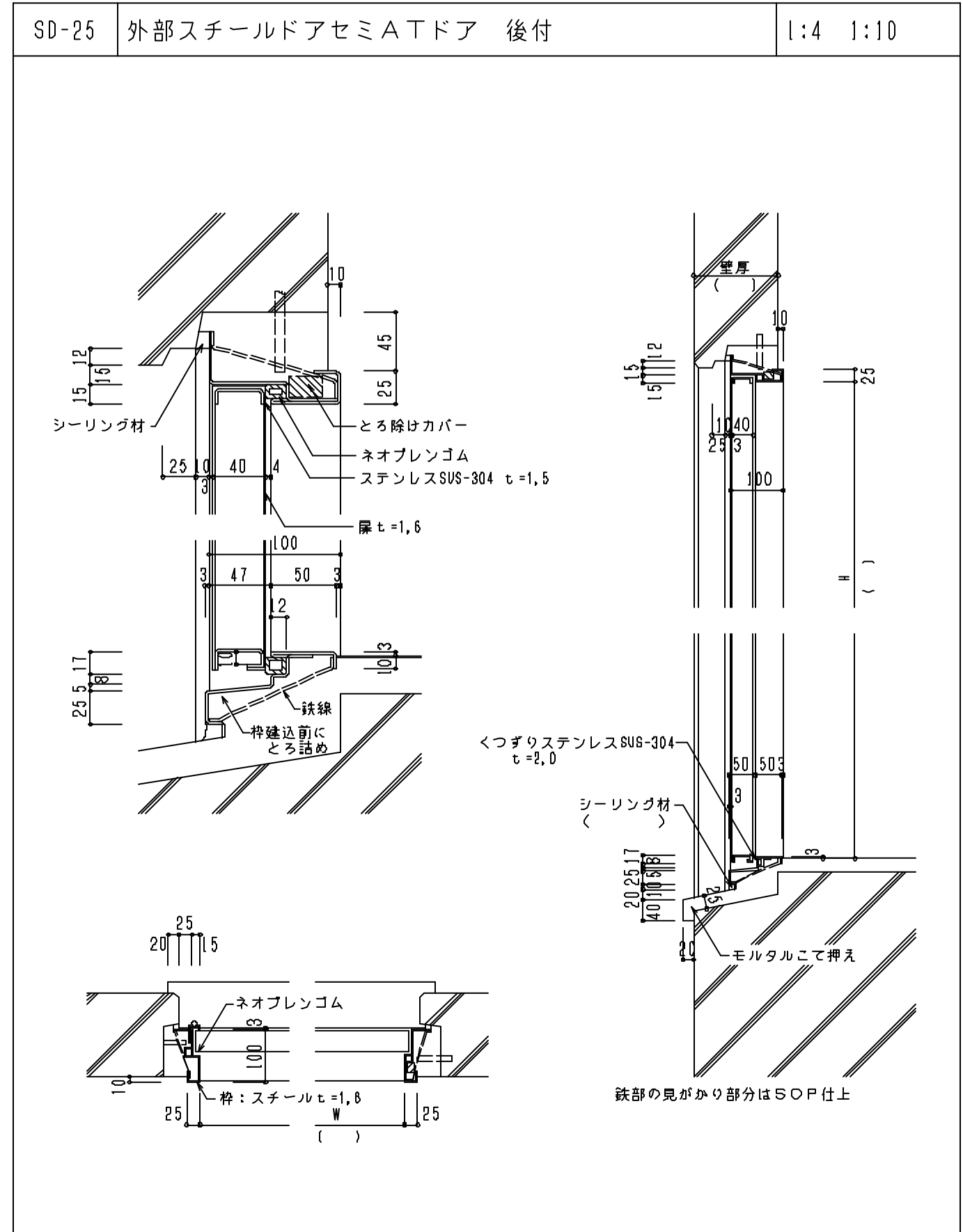


出入口・窓



注意事項 (続き) □ 突風による建具金物の破損や安全性が問題になる場合があるので、建具の使用条件により金物の補強方法及びストップ装置などを考慮する。
 □ 工場等で重量物を搬入する出入口についてはくつずりをとする。



注意事項 (続き) □ 支持金物は原則として丁番とする。
 □ 突風による建具金物の破損や安全性が問題になる場合があるので、建具の使用条件により金物の補強方法及びストップ装置などを考慮する。
 □ 既製品等で性能が確認された場合は、吊元側のATゴムを握玉側と同じ納りとしてもよい。
 □ 戸当りゴムと扉の塗装が反応して変色等の恐れのない場合は、ステンレスをやめることができる。