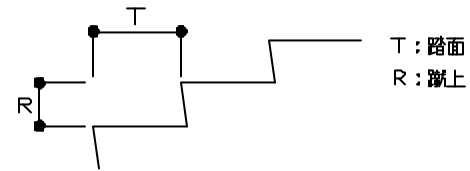


1. 蹴上、踏面、高さの関係

昇りやすい階段の蹴上と踏面の関係は

$$R + T \approx 450$$

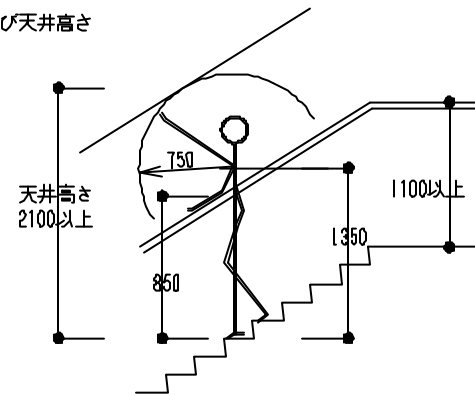


踏面と蹴上寸法の目安としては 不特定多数 R=150 T=300

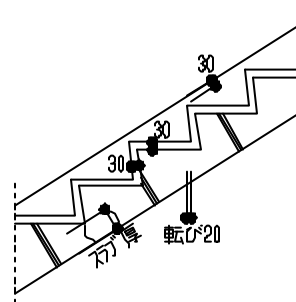
一般事務所 R=180 T=270

避難専用 R=190 T=260 内外とする。

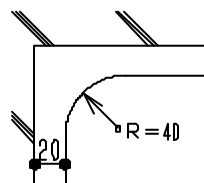
手摺高さ及び天井高さ



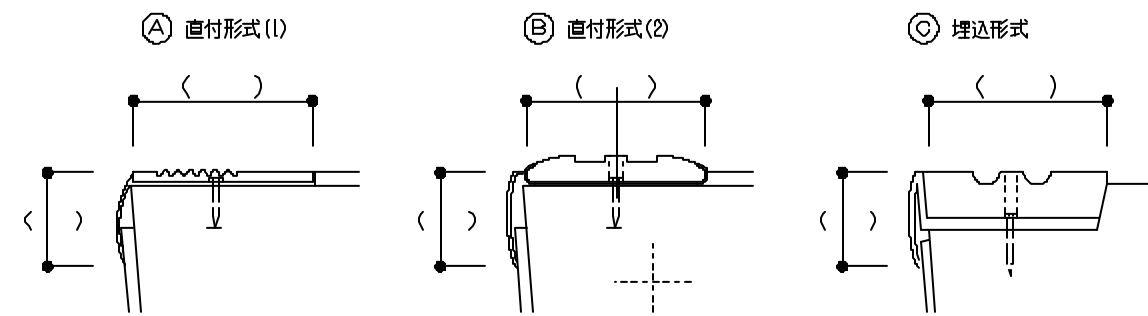
中木の位置



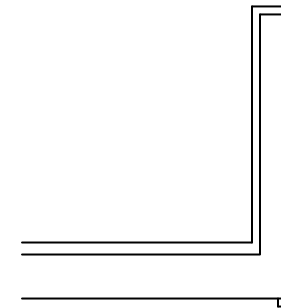
2. 踊場の壁入隅部分詳細図 1:5



3. ノンスリップの各種取付



- 適用範囲
- ノンスリップは床面からの突起が少ないものを選定する。
  - ノンスリップの材料・形状を明記する。



- 適用範囲
- 壁壁に中木を設けない場合は、汚れが目立たない色としてVE仕上とする。腰壁が汚れが目立つ色の場合は、実線ア明示し塗装種別を明記する。
  - ノンスリップの材料・形状を明記する。