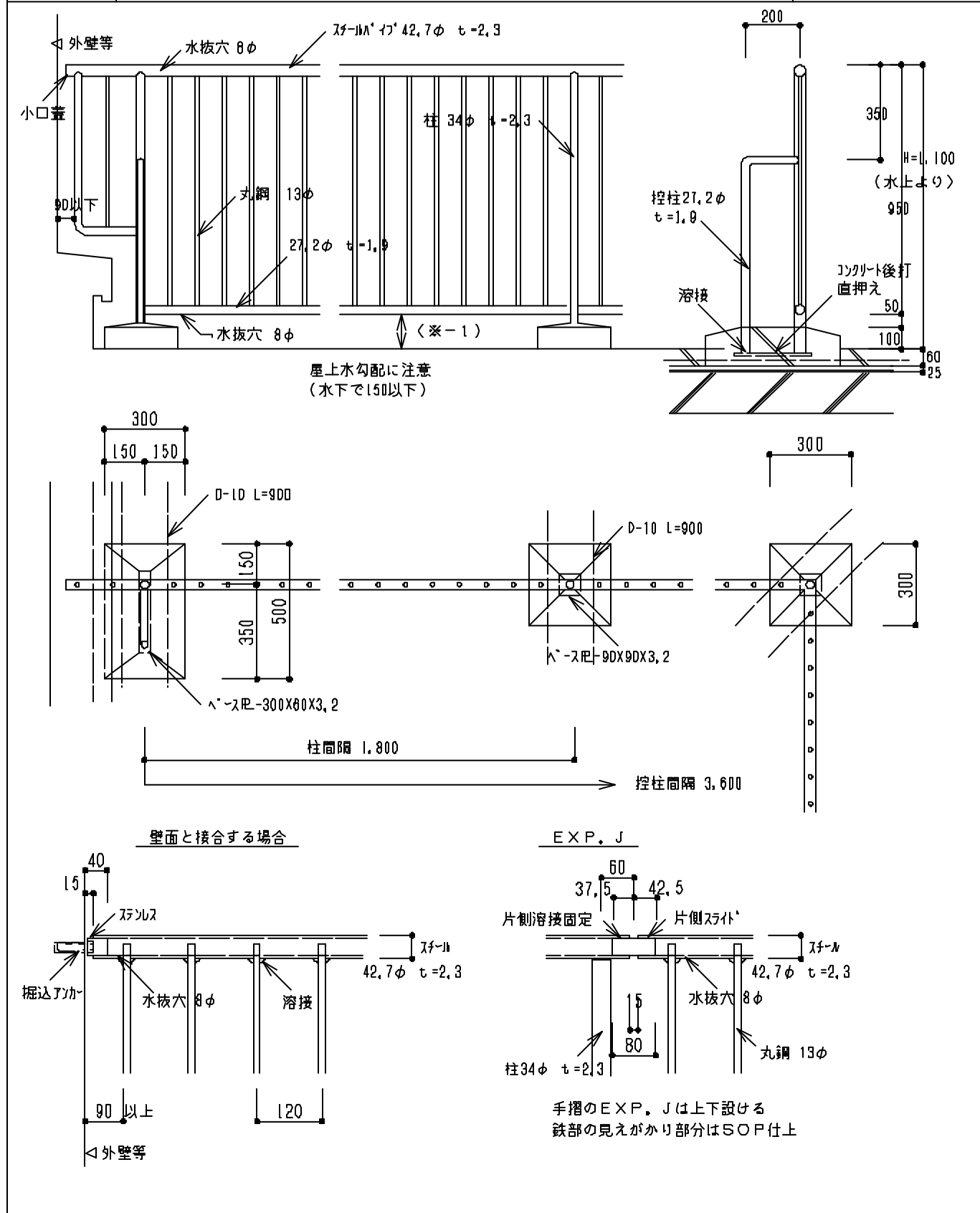
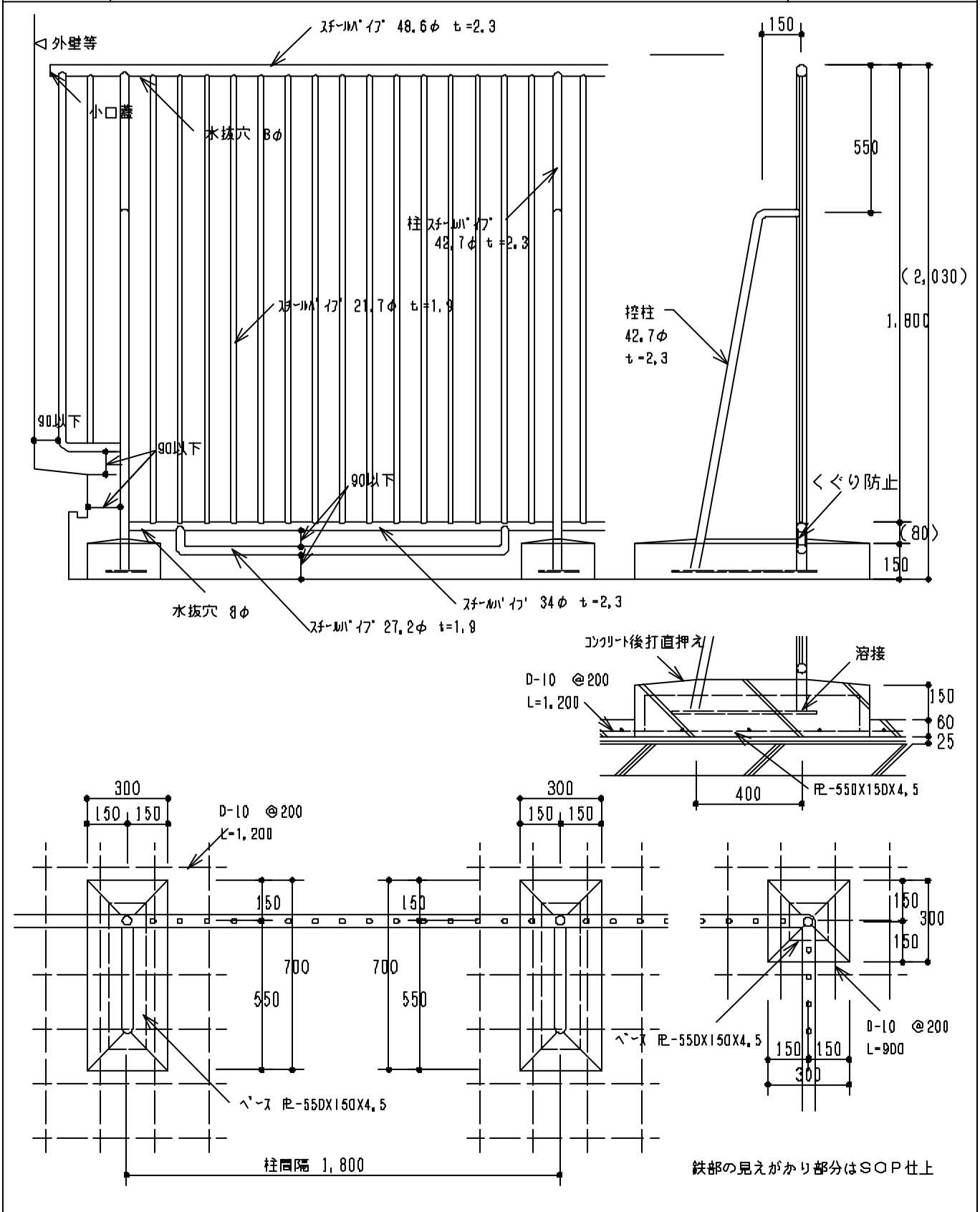


SD-67 屋上手すり(1) 1:20 1:10



- 適用範囲 □ 一般の場合。  
 注意事項 □ 塩害等の恐れのある特殊地域では材料及び防錆処理(亜鉛めっき)を考慮する。  
 □ 手すり高さ1,500mm以上の場合、強度を検討する。  
 □ 手すり支柱の足元を亜鉛めっきする場合は、図面に明記する。  
 □ (※-1)やむを得ず水下で150mm以上になる場合は、くぐり防止を設ける。  
 □ エキスパンションは15m内外に設ける。

SD-68 屋上手すり(2) 1:40



- 適用範囲 □ 集合住宅及び不特定多数の人を対象とした場合。  
 注意事項 □ 塩害等の恐れのある特殊地域では材料及び防錆処理(亜鉛めっき)を考慮する。  
 □ 手すり高さ2,100mm以上の場合、強度を検討する。  
 □ エキスパンションは15m内外に設ける。