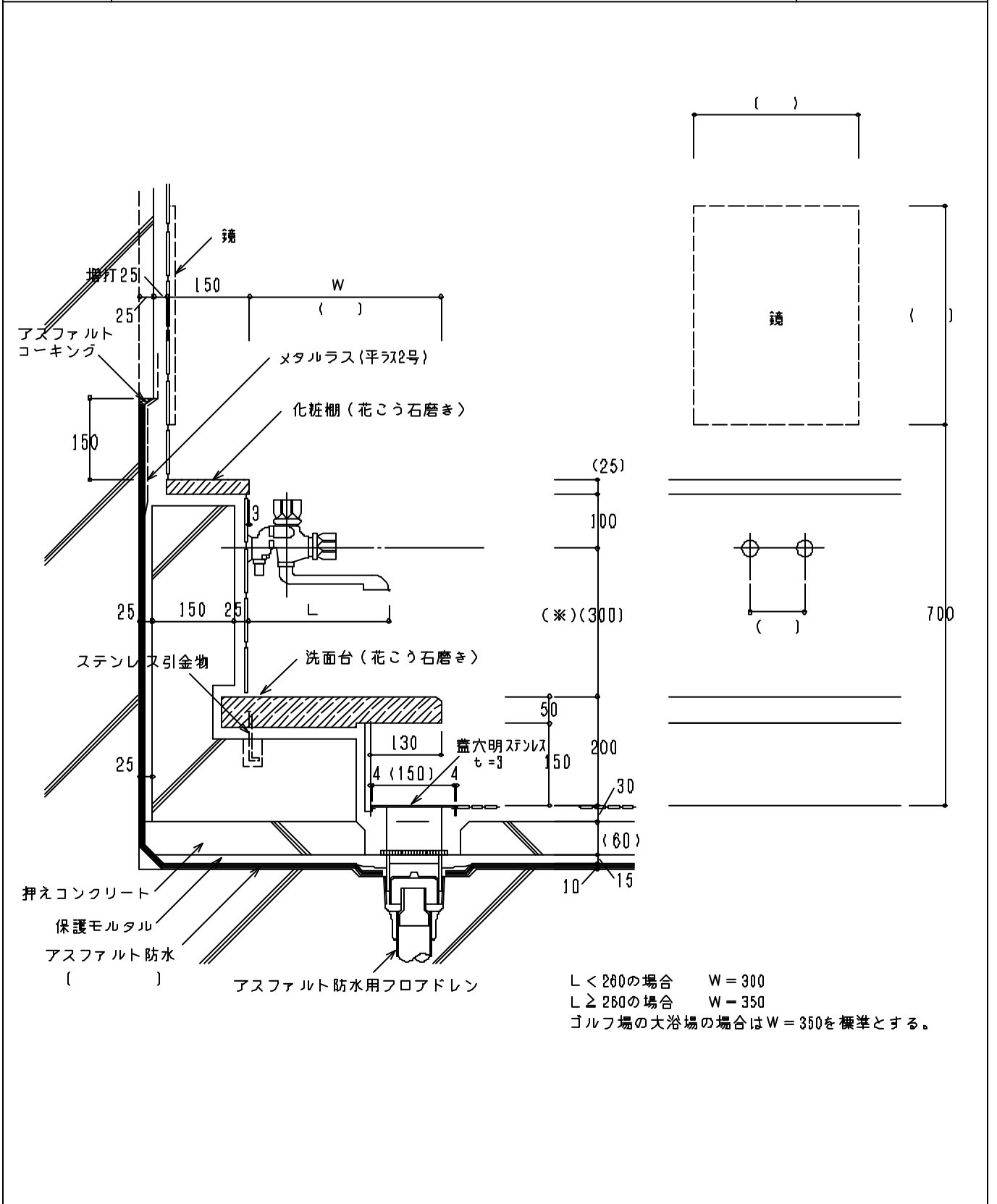


- 適用範囲 □
 注意事項 □ カラン間隔の標準は800mm(最小700mm)とし壁際は500mm(最小は400mm)とする。
 □ カラン数が2以下の場合は目皿だけでもよい。
 □ 鏡の要否、個数を検討する。鏡の上端は、床面より1,100mm内外とする。
 □ 下部が土間の場合はセメント防水とし、下部に室のある場合はアスファルト防水とする。
 □ ハンドシャワー取付高さは、床より800mm~900mmとする。
 □ 給湯給水を単独に設ける場合は、桶に湯・水が同時に入るよう取付ピッチを100mmとする。
 □ (※)カランの種類(シャワーバス金具, シャワーバスセット)によって立上り寸法を検討する。



- 適用範囲 □
 注意事項 □ カラン間隔の標準は800mm(最小700mm)とし壁際は500mm(最小は400mm)とする。
 □ カラン数が2以下の場合は目皿だけでもよい。
 □ 鏡の要否、個数を検討する。鏡の上端は、床面より1,100mm内外とする。
 □ 下部が土間の場合はセメント防水とし、下部に室のある場合はアスファルト防水とする。
 □ ハンドシャワー取付高さは、床より800mm~900mmとする。
 □ 給湯給水を単独に設ける場合は、桶に湯・水が同時に入るよう取付ピッチを100mmとする。
 □ (※)カランの種類(シャワーバス金具, シャワーバスセット)によって立上り寸法を検討する。