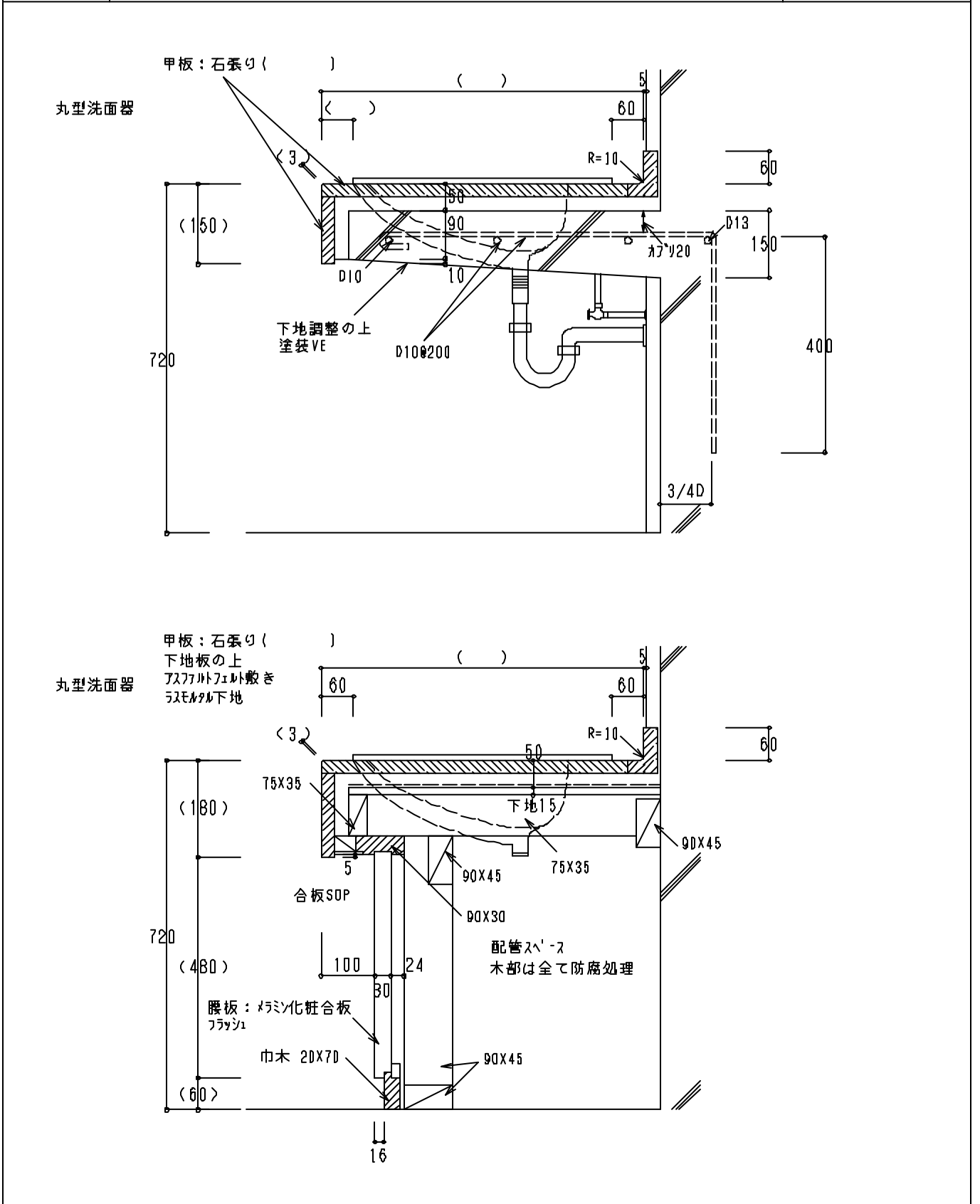


- 適用範囲 □  
 注意事項 □ 甲板の仕様を明記する。  
 □ 壁仕上げが塗装の場合は、甲板に立上りを設ける。  
 壁掛けストール小便器の排水管の位置が床から1,200mmをこえるものについては、(※)寸法を1,400mmとする。



- 適用範囲 □  
 注意事項 □ 石の種類を明記する。  
 □ 側壁のある場合は、甲板の立上り部分を側壁側にもまわす。  
 □ 洗面器を2以上連続して配置する場合で給排水管を横引管とする場合は、設備担当者調整する。  
 □ 配管スペース内の給水管は、結露の恐れがあるので防露処理をする。