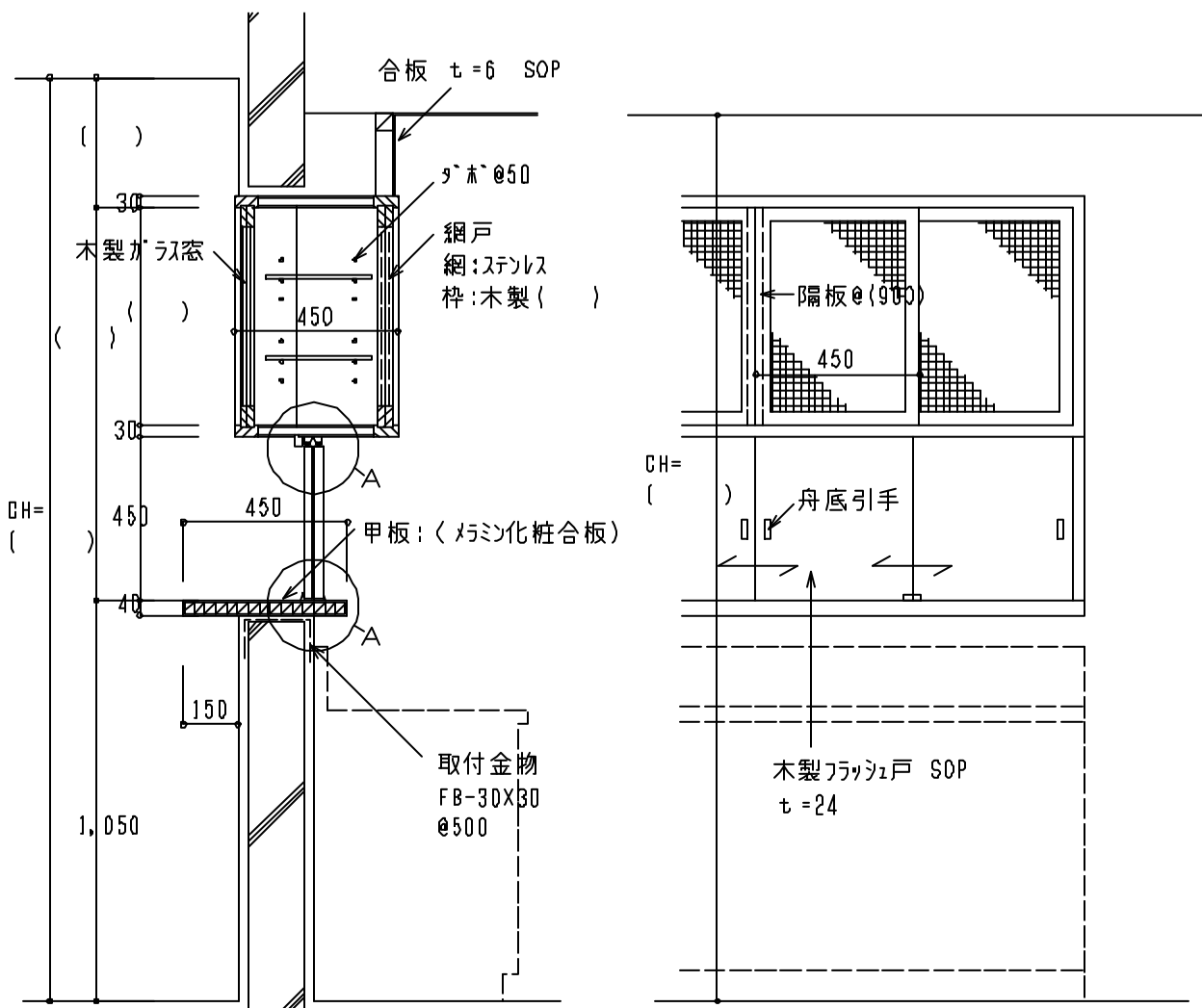
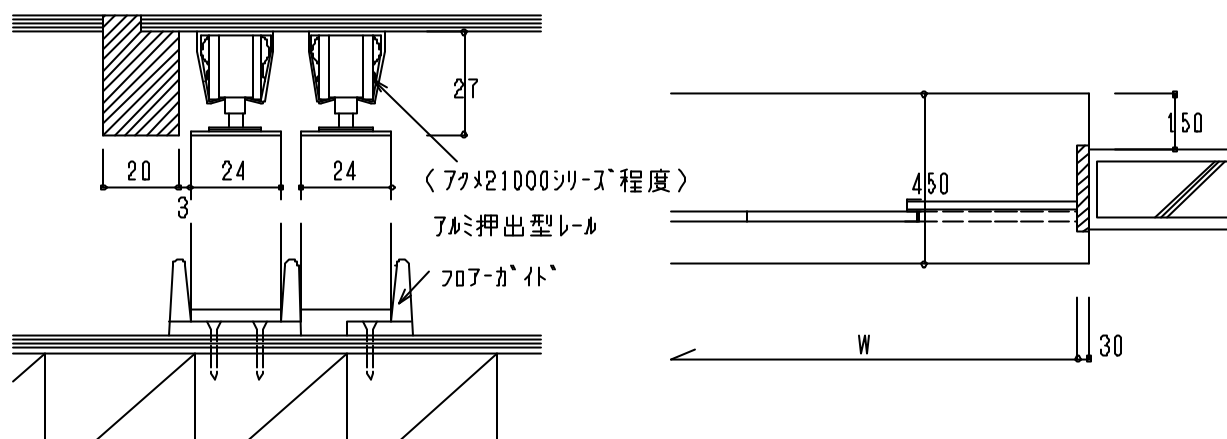
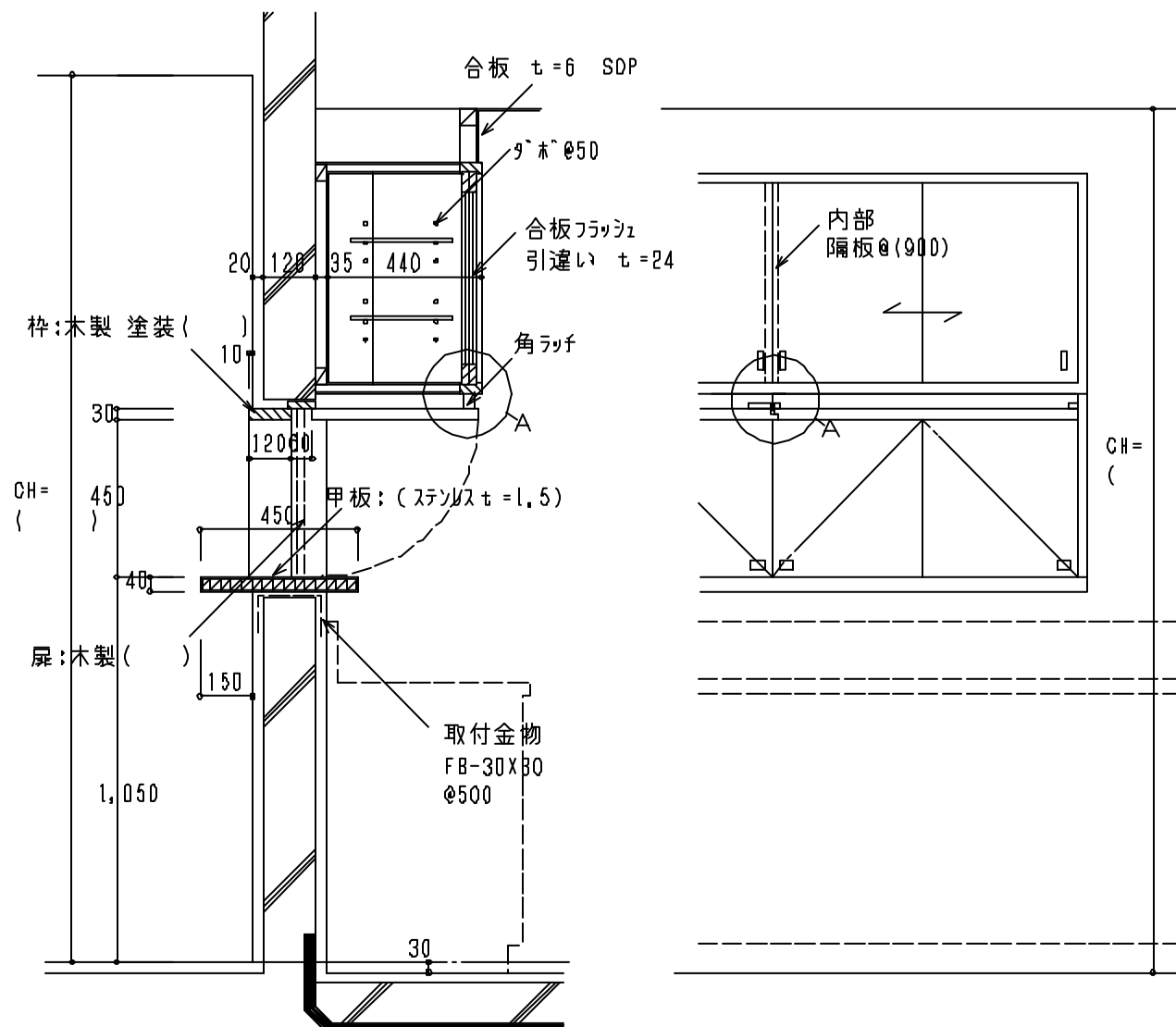
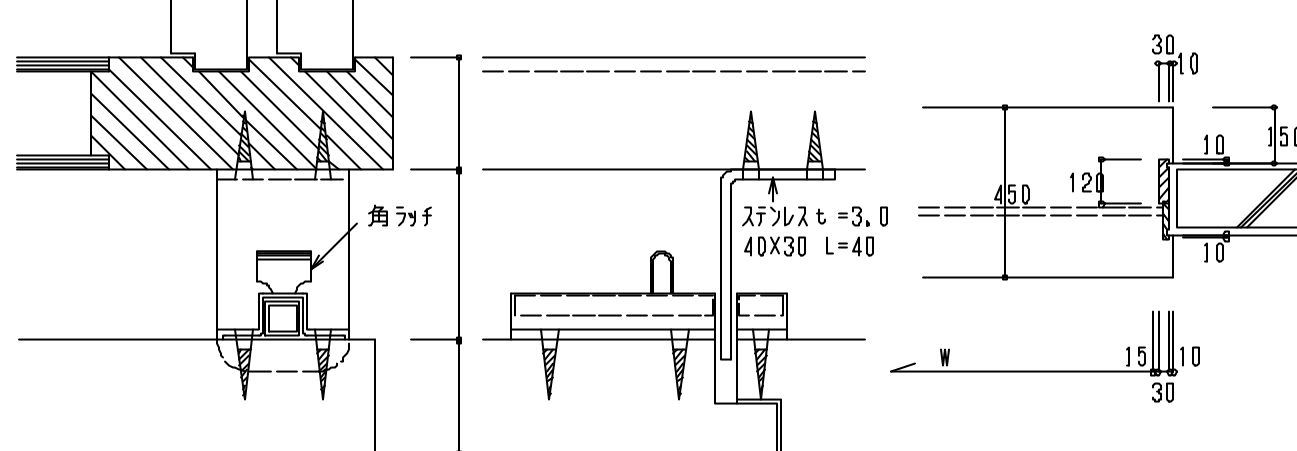


A部詳細図



A部詳細図



適用範囲  小規模厨房の場合。W = 1.8 m内外  
 注意事項

適用範囲  中規模厨房の場合。  
 注意事項  床のかさ上げ寸法は、排水溝の有無・配水管の径・水勾配及び 他の配管を考慮する。  
 防火区画が必要な場合は、シャッター又は防火戸を設ける。  
 ハッチ留め金物(A部詳細)は一例を示す。  
 戸棚の重量によっては、中間吊ボルトを設ける。