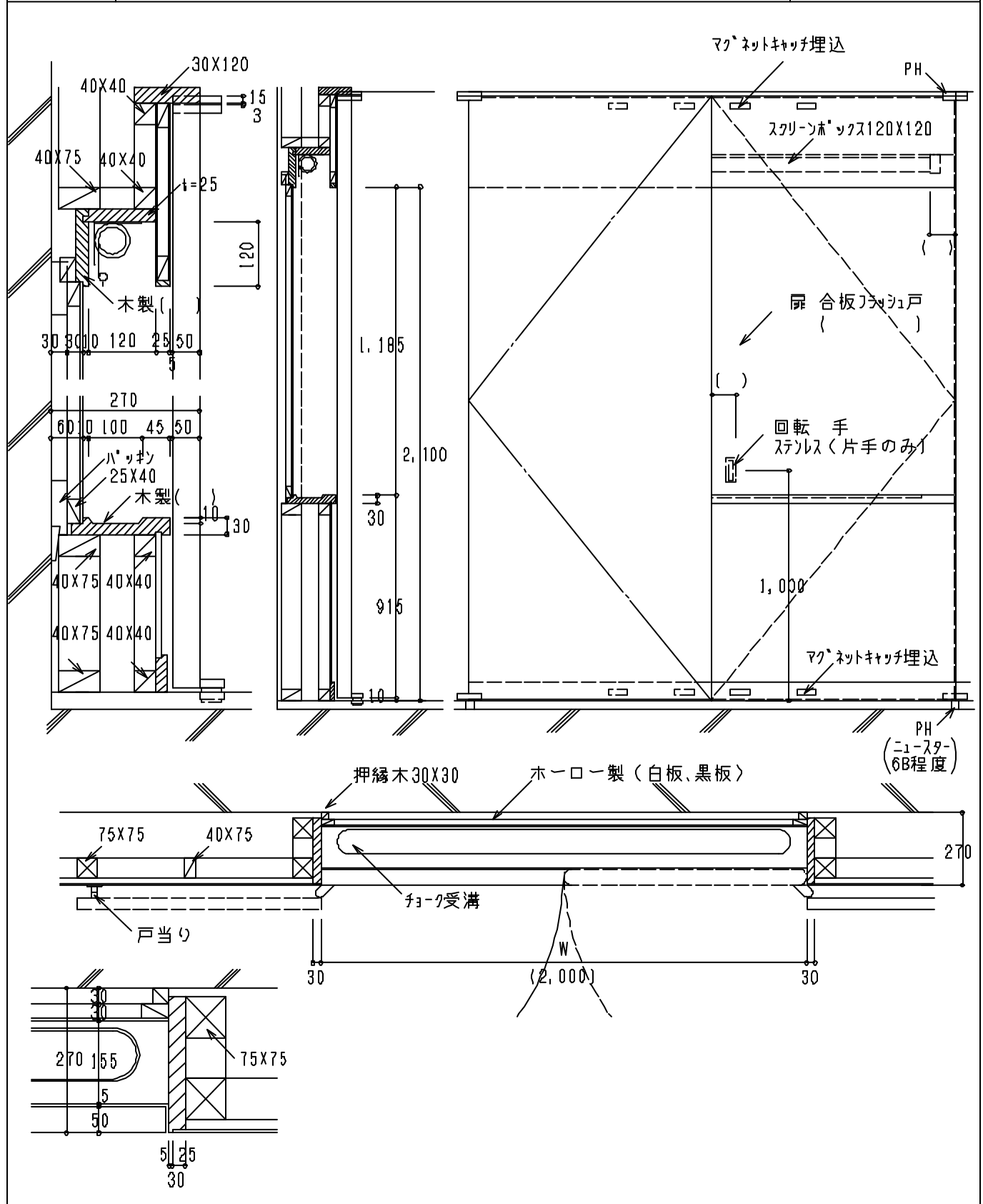
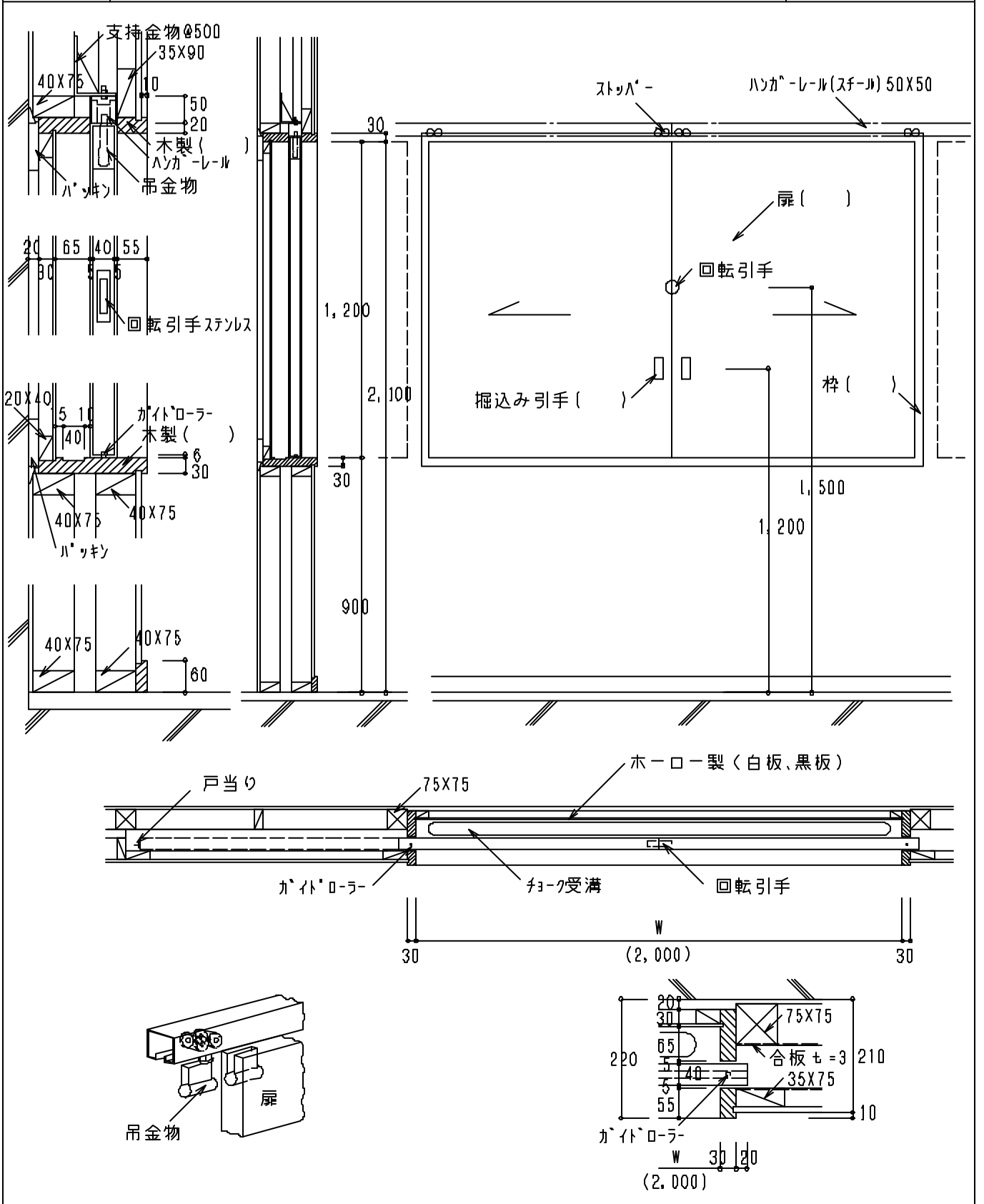


SD-50 埋込黑板 (1) 1:10 1:20



適用範囲 □ 天井高2.500mm以下とし、W=2,000mm迄の場合。
 注意事項 □ 扉が天井照明・感知器等に当たらないように注意する。
 □ ヒンジは扉荷重を床スラブで受ける形式のものを使用する。
 □ 白板・黒板を選択する。

SD-51 埋込黑板 (2) 1:10 1:20



適用範囲 □
 注意事項 □ 白板・黒板を選択する。