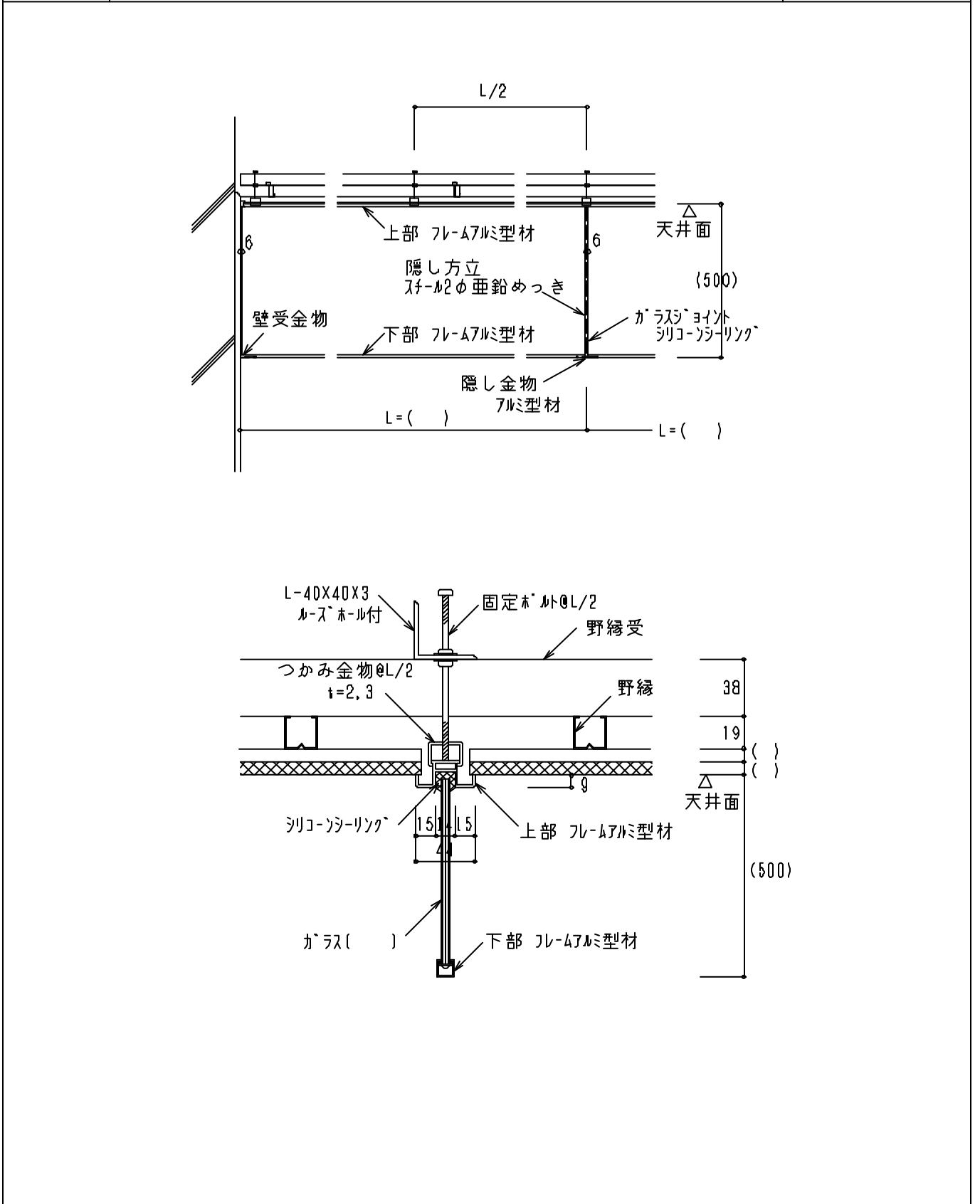


適用範囲 □
 注意事項 □ 地震時の落下防止には、上記の他に廻縁を壁に固定せず野縁にとめる方法もある。



適用範囲 □
 注意事項 □ 使用ガラスは線入ガラス又は網入ガラスとする。
 □ Lは、1.8m以下とする。