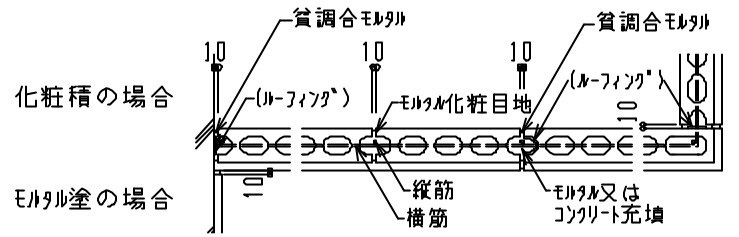
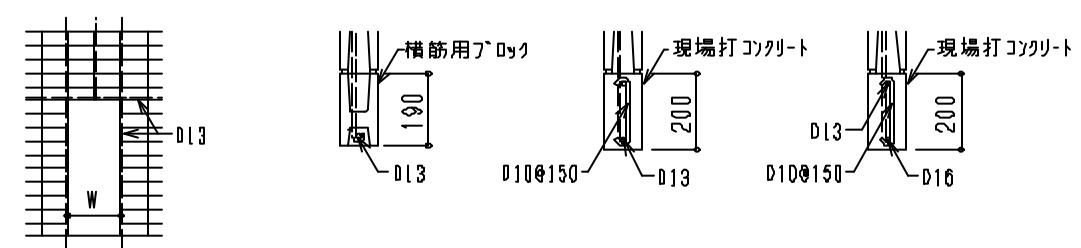


1. 目地 く体取合部 一般目地 伸縮目地 (0.3m内外) コーナー部

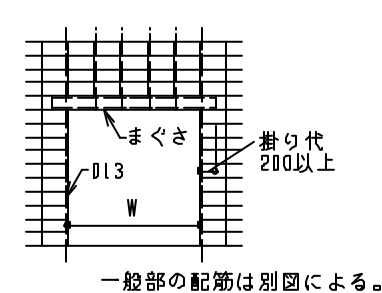


2. 開口部廻り補強、まぐさ詳細

W ≤ 810      1, W ≤ 810      2, 810 < W ≤ 1,000      3, 1,000 < W ≤ 2,010

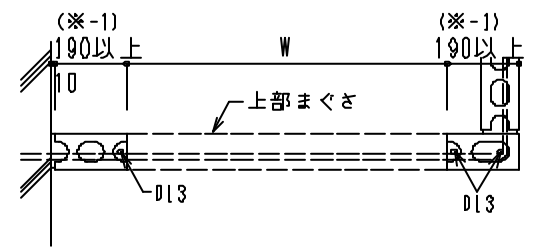


810 ≤ W < 2010

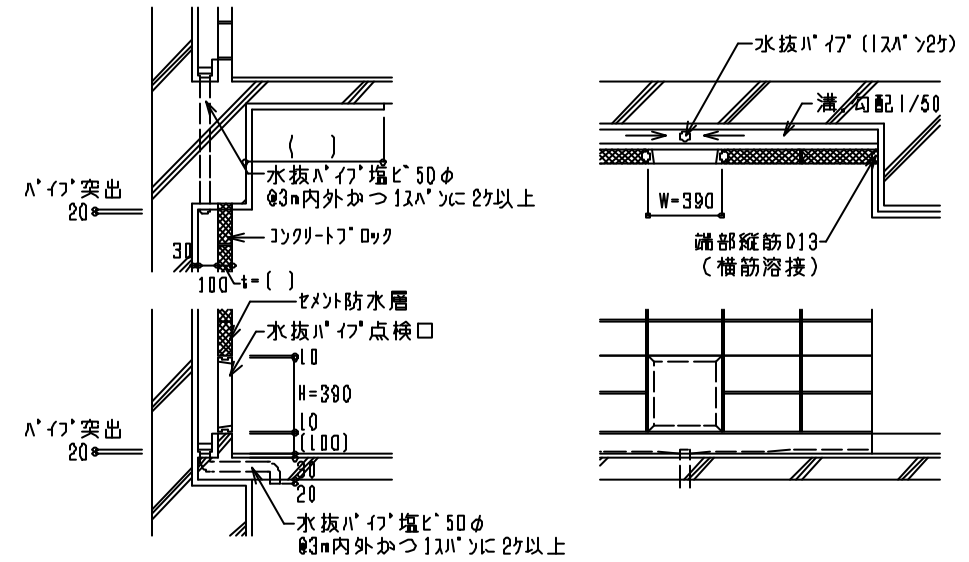


一般部の配筋は別図による。

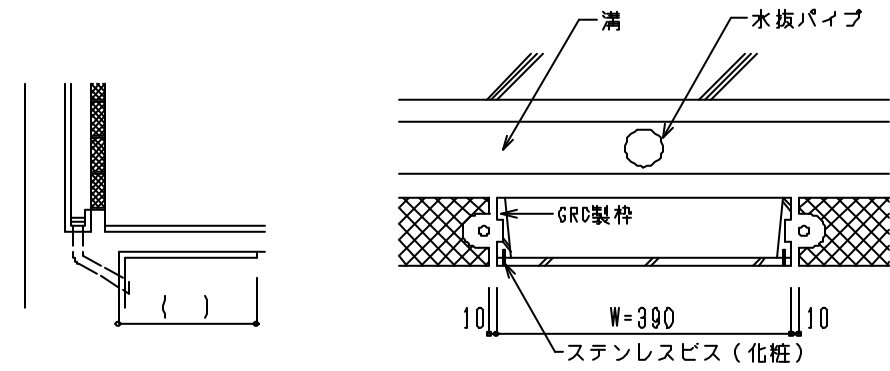
く体取合部      コーナー部



- 適用範囲 □ 設備等の開口部についても当図に準ずる。
- 注意事項 □ 開口幅(W)が2,000mmをこえる場合、及びまぐさをPCa板とする場合は、計算によりまぐさの断面、配筋を決定する。
- 持出し端部(主要構造体に固定しない部分)、開口部周囲の鉄筋は、13φ又はD13とする。
- (※-1)まぐさの掛り代が100mm以上を確保できる袖壁を設ける。
- 計算によらない場合は、主要支点間距離(L)は3,500mm以下とし、壁厚は100mmかつL/25以上とする。



置スラブとしない場合



- 適用範囲 □
- 注意事項 □ 差し筋は、主筋方向のみとする。
- 点検口は、水抜パイプの位置を設ける。
- 水位の高い地域では、スラブ上下及び外周に直交する梁も、防水を行う。