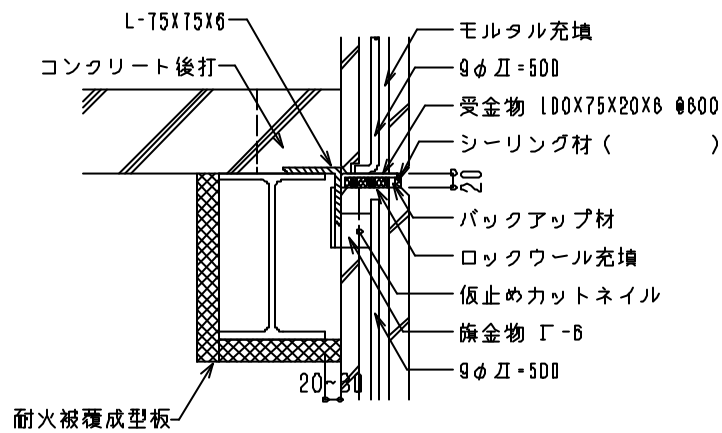
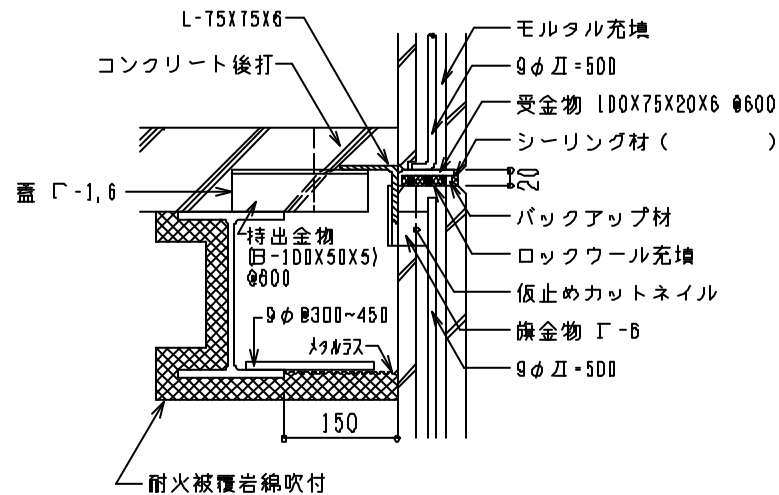


1. 旗金物方式（合成耐火構造）

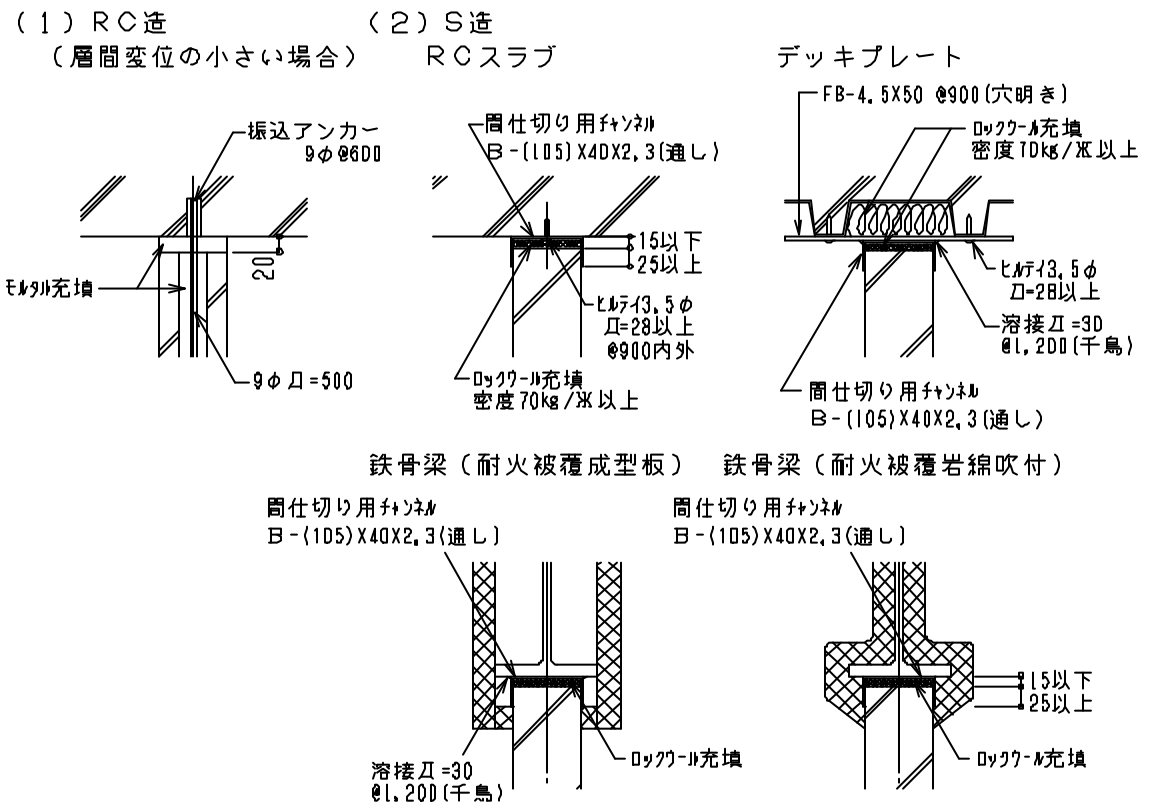


2. 旗金物方式（ALC板と梁をはなす場合）

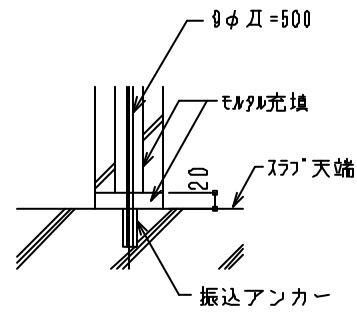


適用範囲 □ 階段室、吹抜等、垂直方向に連続した壁面に使用する。
 注意事項 □ 原則として、各階ごとに伸縮目地を設ける。
 □ ALC板の合成耐火構造は、耐火2時間までしか認定されていない。また、梁から持出し寸法(※-1)は、200mm以下とする。

1. 上部の取付



2. 下部の取付



適用範囲 □ モルタル塗、タイル張り等の仕上はさける。
 注意事項 □ ALC板の合成耐火構造は、耐火2時間迄しか認定されていない。
 □ 層間変位を考慮しなければならない建物において、梁と直交するALC板との間は、20mm以上の伸縮目地を設ける。