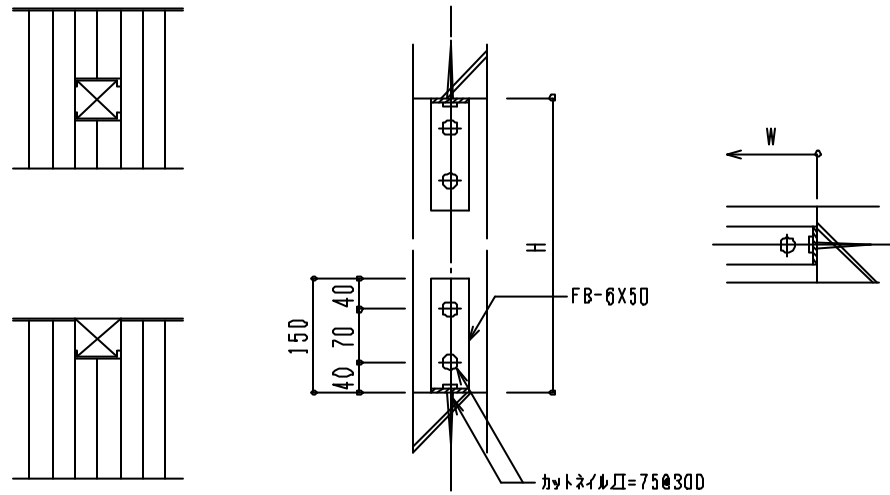
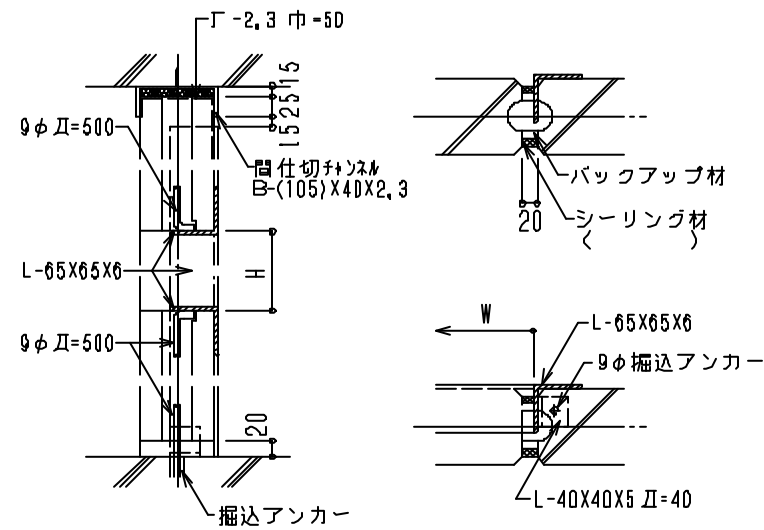


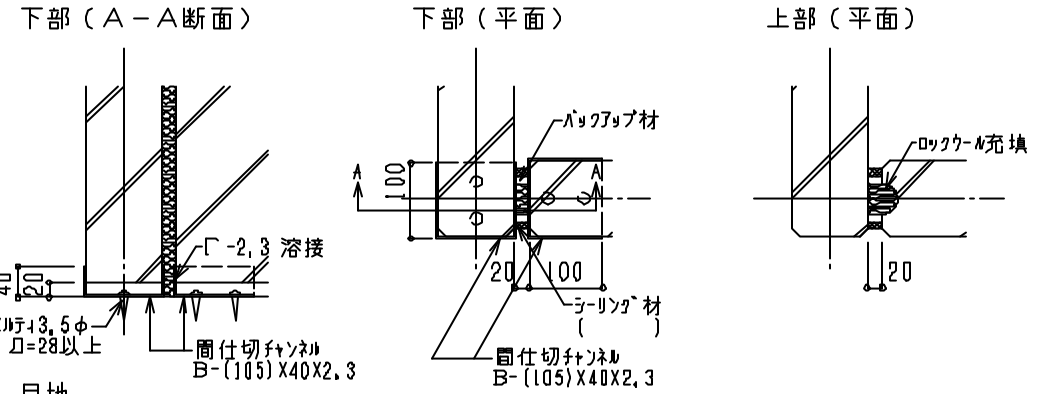
1. 巾-1, 200以下



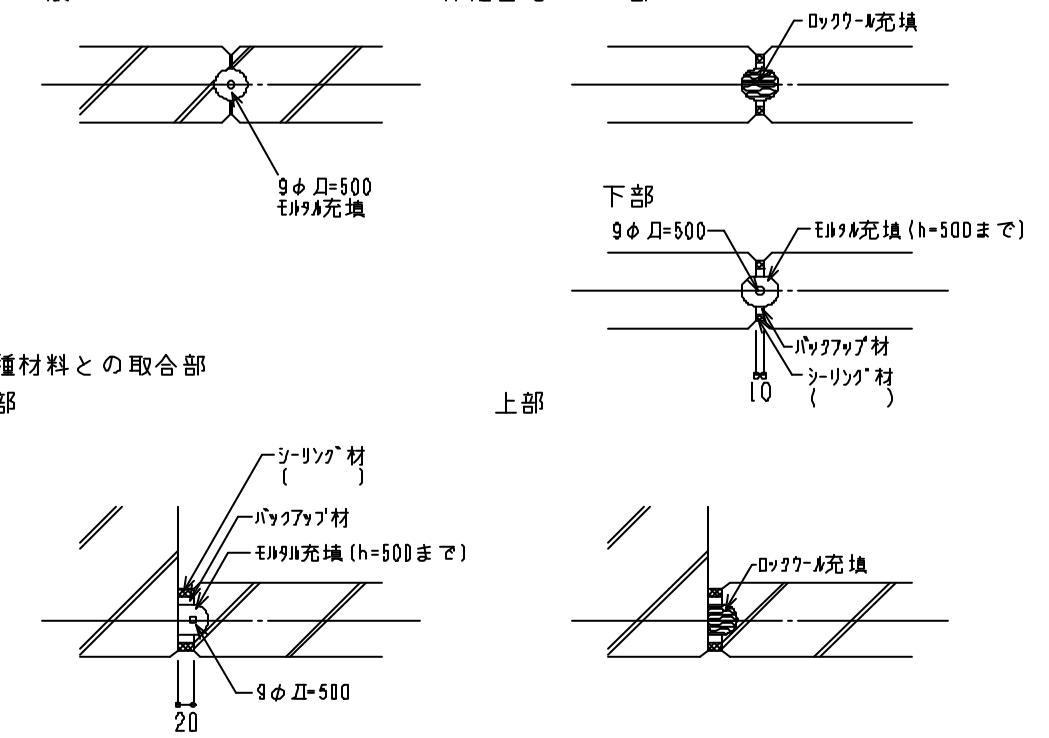
2. 巾-1, 200~2, 400



1. 隅部



2. 目地



適用範囲 □ 点検口、分電盤、消火栓、ダクト等の設備関係開口に使用する。  
 □ 縦補強枠の高さ4,000mm以下、開口部まぐさ壁の高さ2,000mm以下の場合に適用し、これ以上の寸法の場合は補強枠の大きさを検討する。  
 注意事項 □ やむを得ずパネルを切欠く場合は、切欠く幅を300mm以下とする。

注意事項 □ 伸縮目地は、出隅、入隅、異種材料との取合部に設け、原則として幅20mm、同一面で連続した壁には8m内外に幅10mmの目地を設ける。(続き)