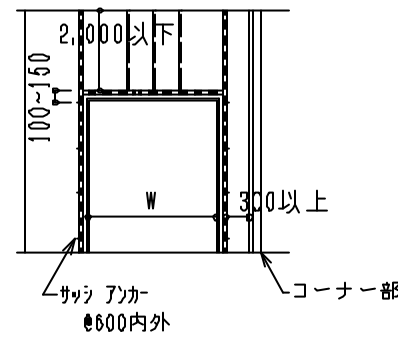
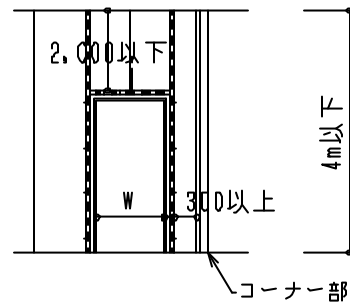


SD-36	内壁 ALC 枠廻り	1:10
-------	------------	------

1. 補強枠姿図

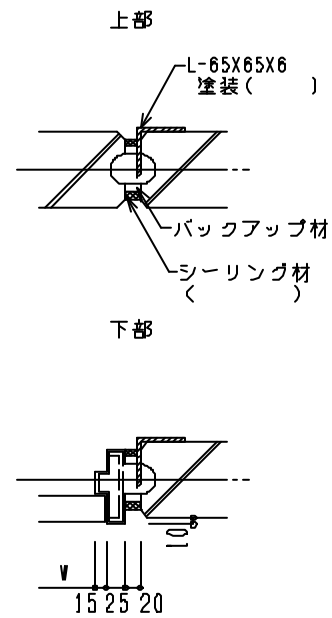
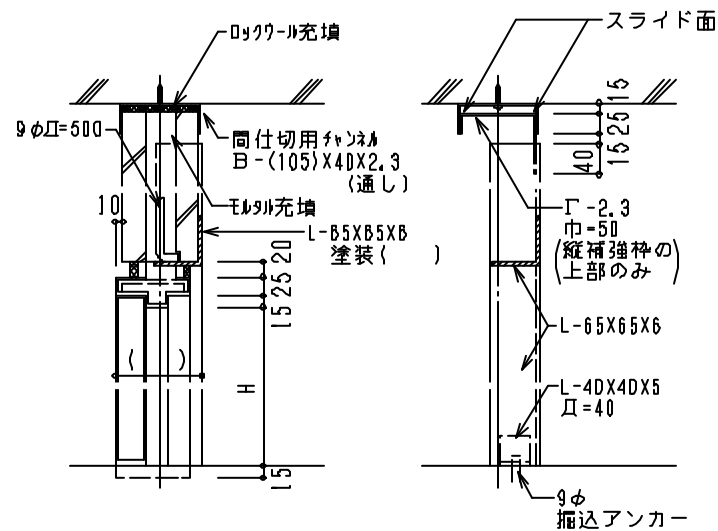
(1) 内蔵形式 W=900以下

(2) 露出形式・内蔵形式 W=1,800以下



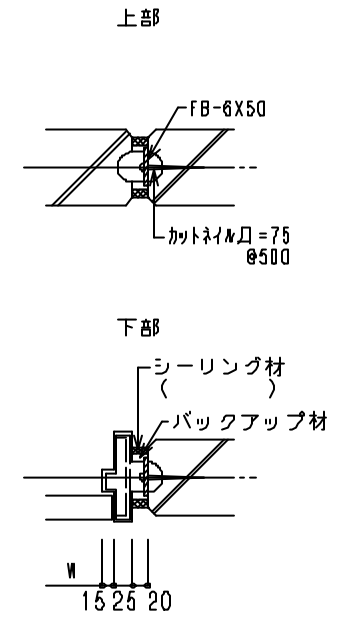
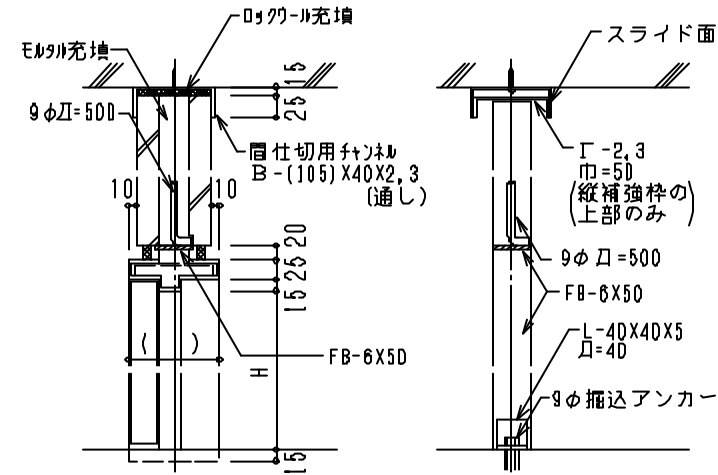
2. 補強枠詳細

(1) 露出形式 W=1,800以下

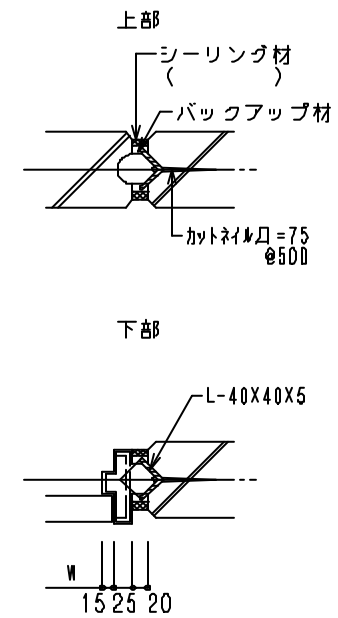
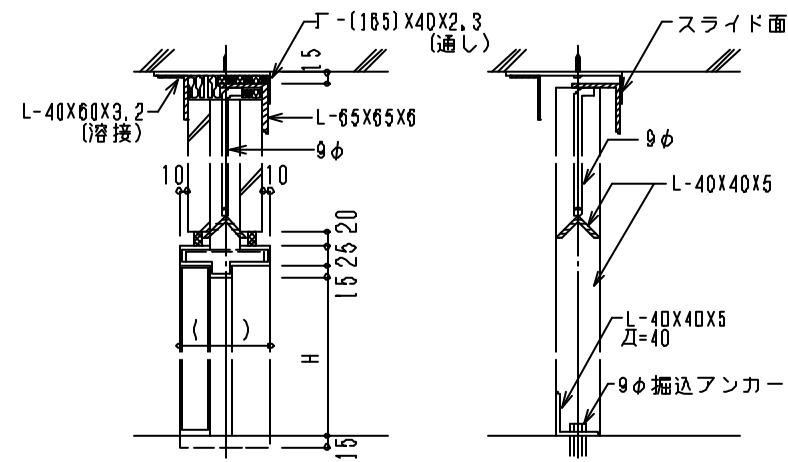


SD-37	内壁 ALC 枠廻り	1:10
-------	------------	------

(2) 内蔵形式 W=900以下



(3) 内蔵形式 W=900~1,800以下



適用範囲 □ 縦補強枠の高さ4,000mm以下、開口部まぐさ壁の高さ2,000mm以下、開口幅1,800mm以下の場合に適用し、これ以上の寸法の場合は、補強枠の大きさを検討する。  
 注意事項 □ コーナー部、異種材料の取合部に建具枠を取付ける場合は、300mm以上の袖壁を設ける。