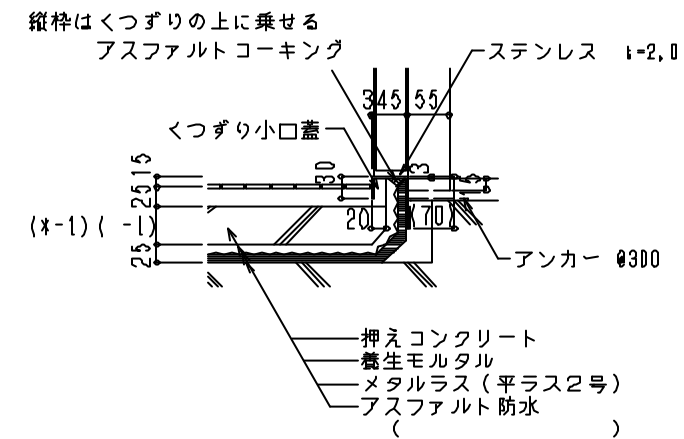
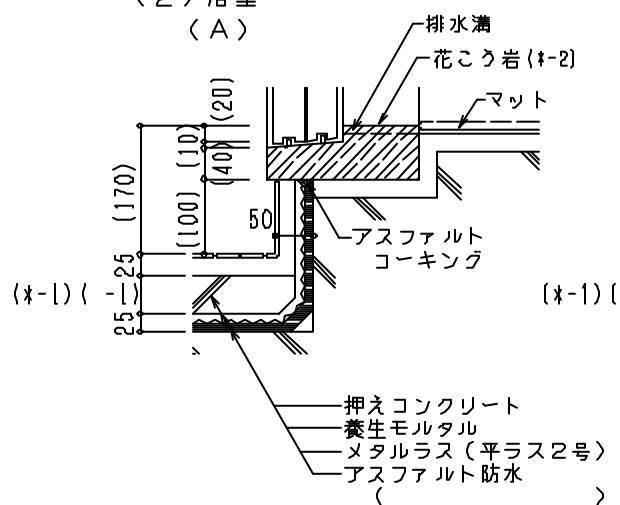


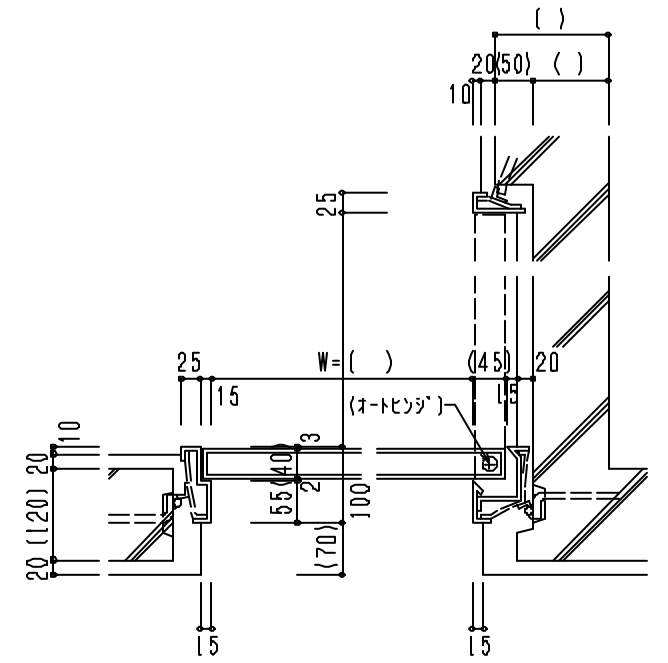
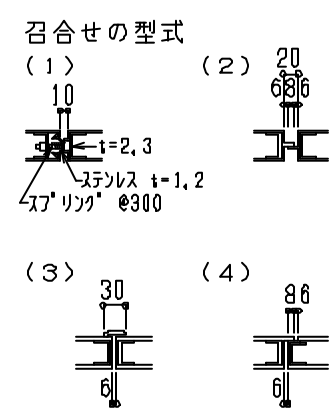
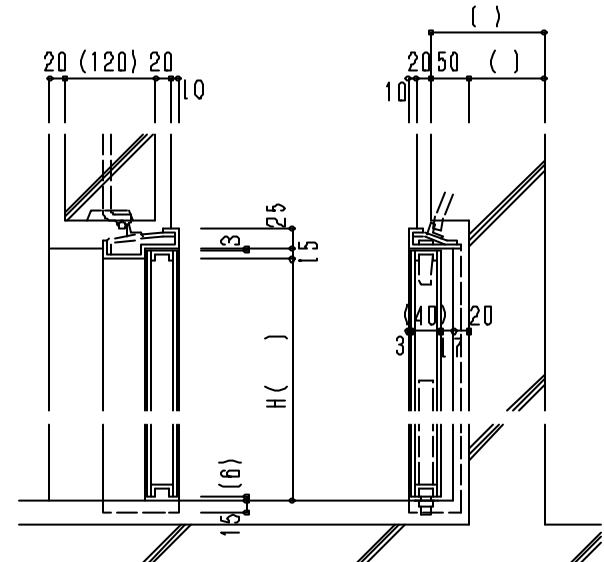
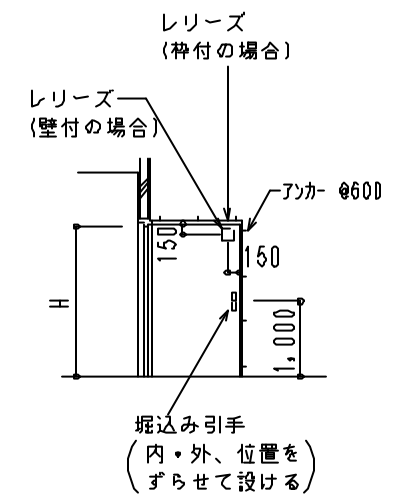
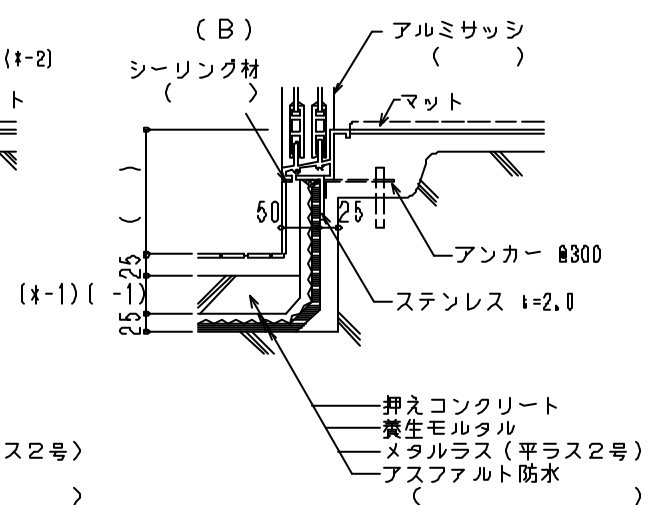
3 アスファルト防水
(1) 便所 厨房等



(2) 浴室
(A)



(B)



- 適用範囲 □
 注意事項 □ (*-1) 水下で50mmを原則とするが、埋設配管、仕上勾配を考慮し決定する。
 □ (*-2) 開口部幅は、くつずり石が1枚で採れる幅を限度とする。

- 注意事項 □ 扉又はくくり戸の大きさは、有効寸法で幅750mm、高さ1,800mm以上、くつずりの高さ150mm以下、面積3㎡以内とする。(3㎡をこえる場合にはくくり戸を設ける)
 □ 煙感連動のレリーズ、制御盤、電源等の種別、位置、経路、制御方式を検討する。
 □ 自閉装置の種別(オートヒンジ、フロアヒンジ、ドアチェック等)、扉の大きさ、見込みとの関係を検討し明記する。
 □ 床仕上材がカーペットの場合はくつずりを設けるよう指導を受ける場合がある。
 □ (1), (2)の召合せで錠前の必要な場合は床面施錠とする。
 □ 召合せに(3), (4)の型式を採用する場合は、閉閉順位調整器を設ける。