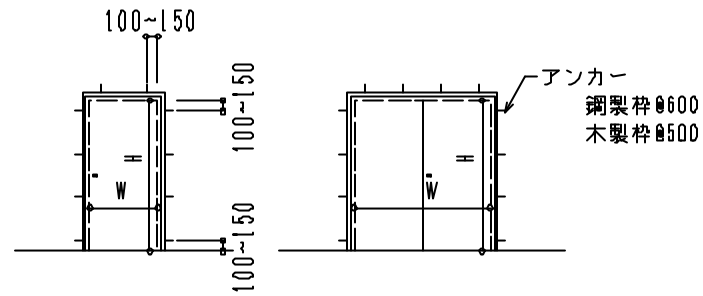
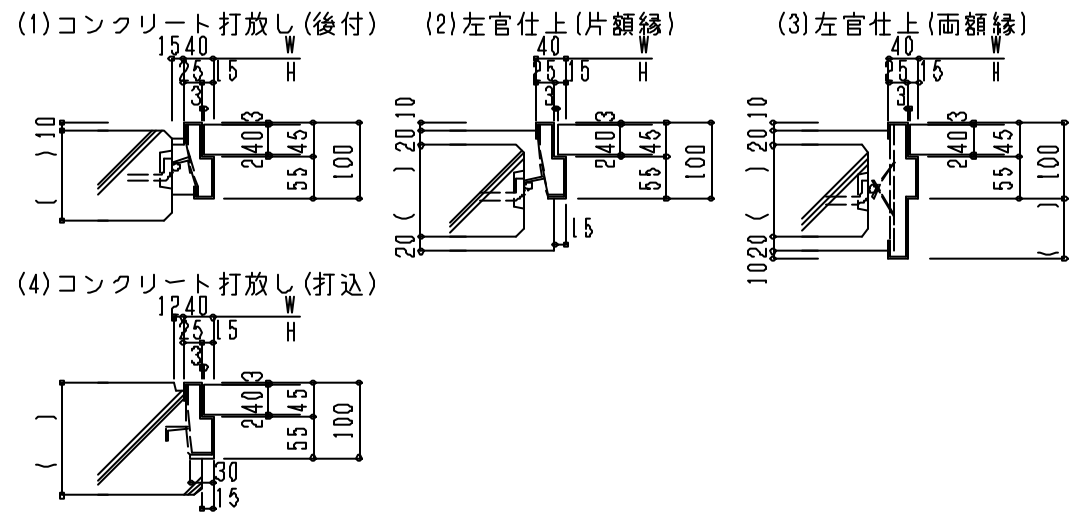


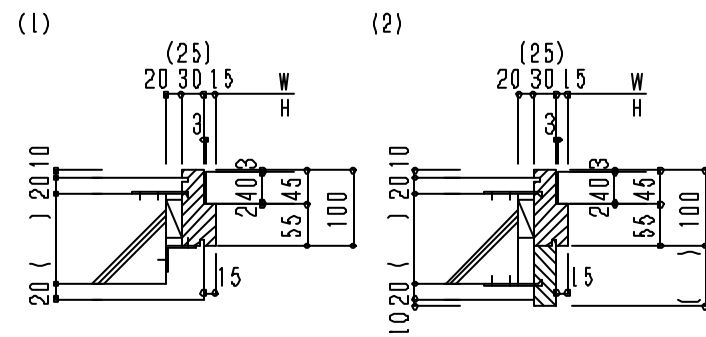
1. 枠姿図



2. 鋼製枠

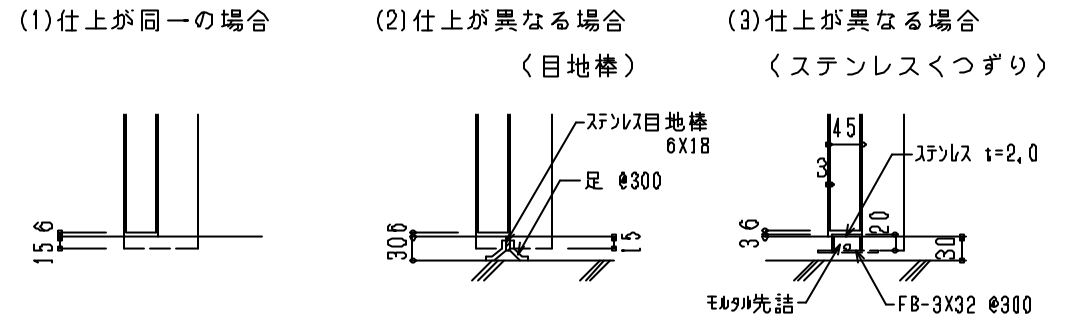


3. 木製枠



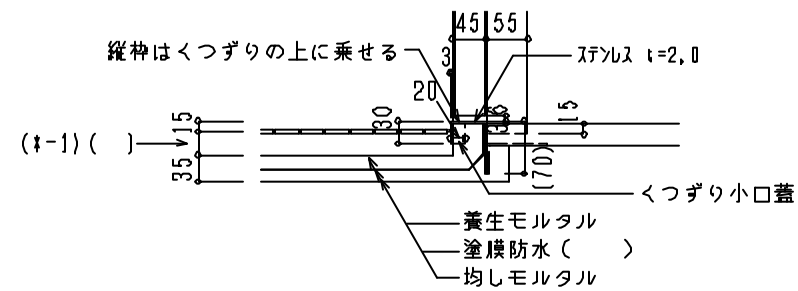
適用範囲 □  
 注意事項 □ 扉の見込寸法は、扉幅・高さに応じて決定する。  
 □ コンシールドタイプのドアチェックを使用する場合は扉の見込寸法を検討する。

1. 一般

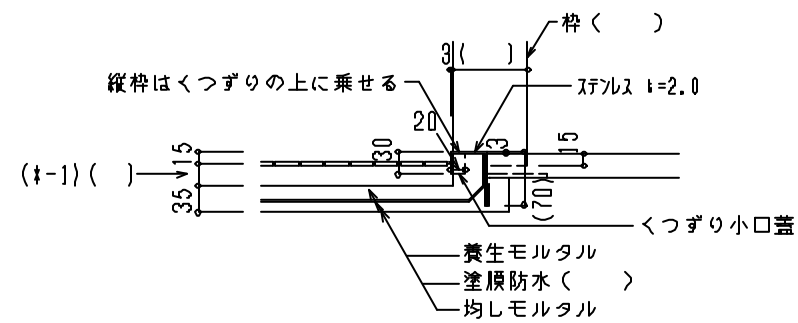


2. 塗膜防水(湯沸室等)

(1)扉のある場合



(2)枠のみの場合



適用範囲 □  
 注意事項 □ (\*-1)仕上厚・勾配を考慮し決定する。