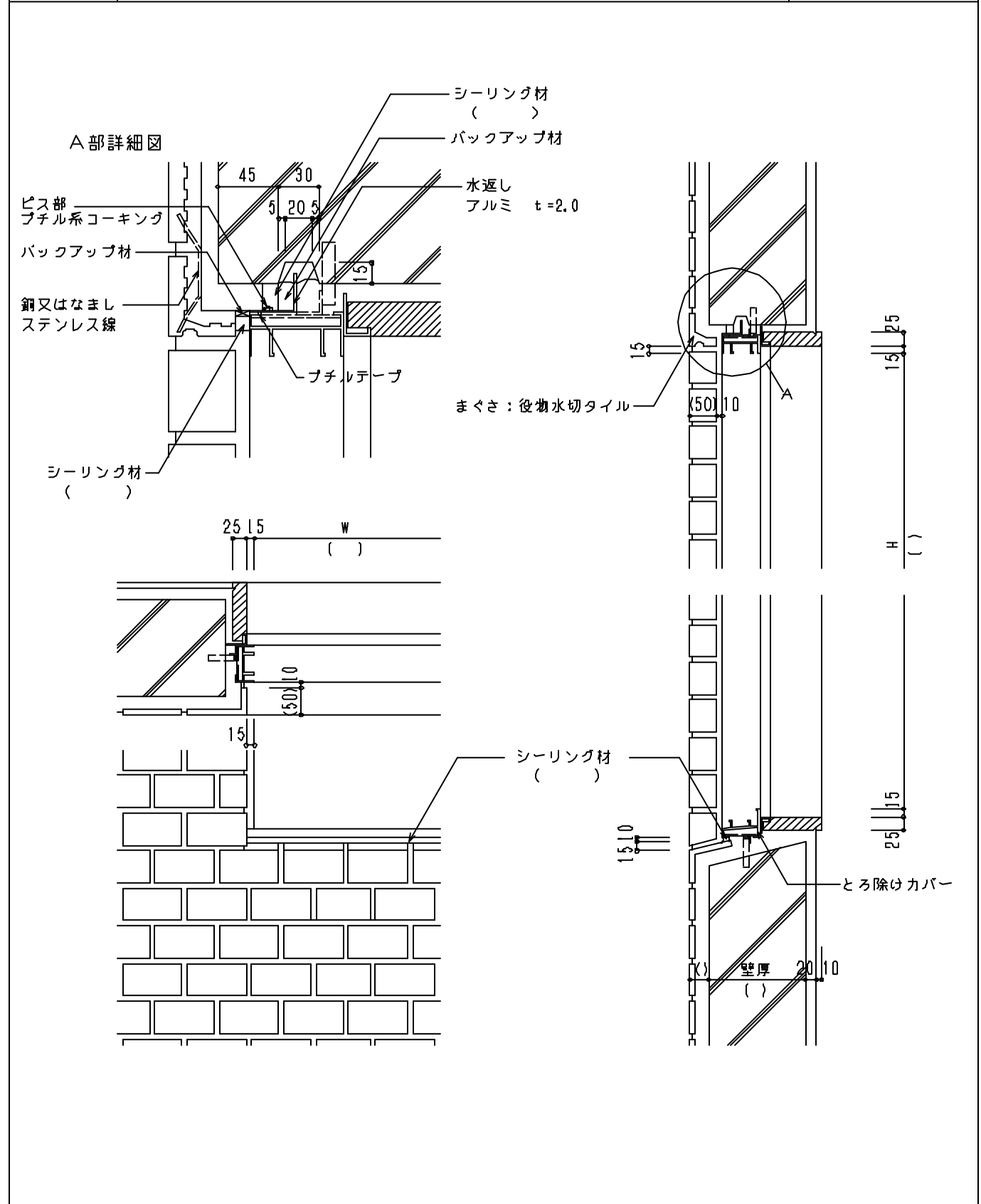
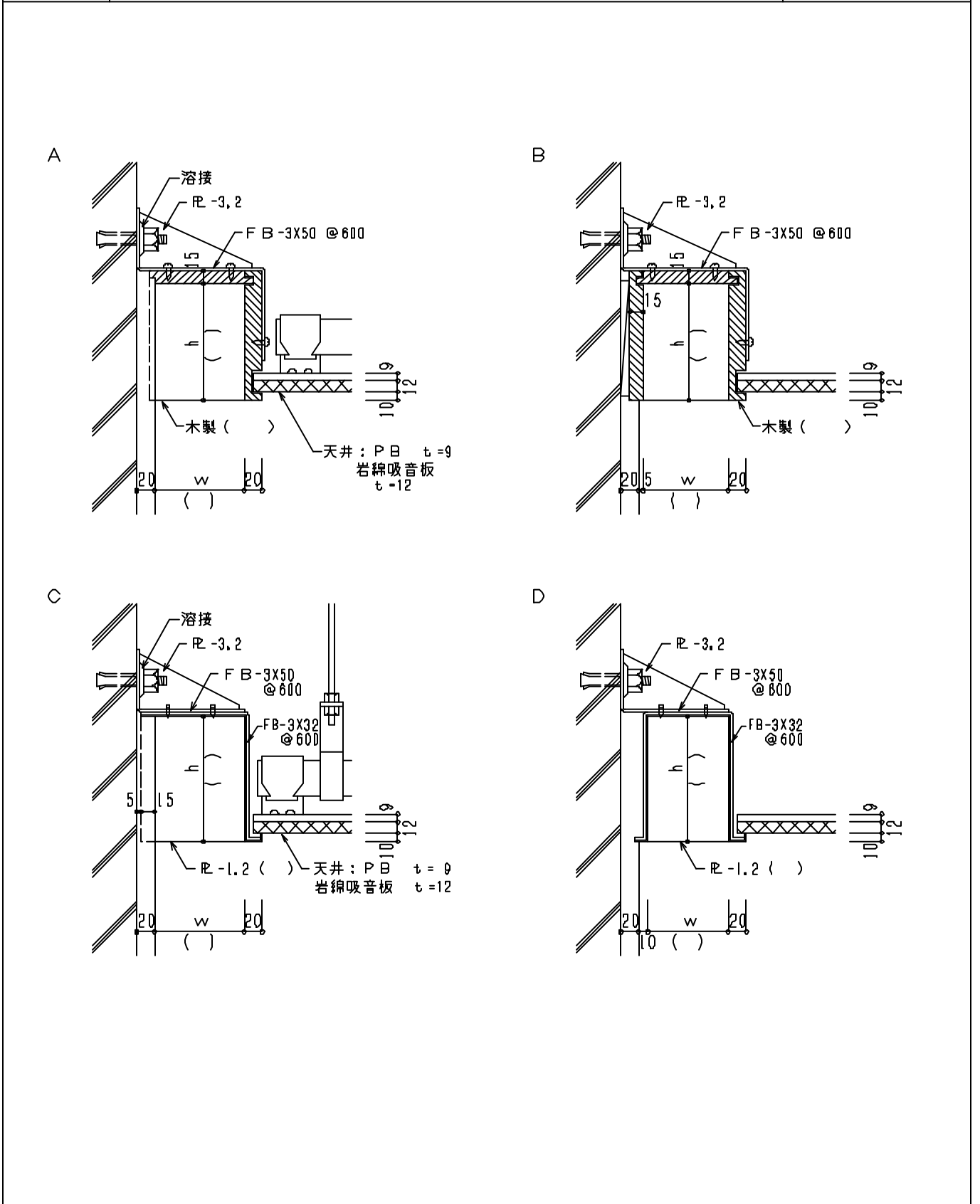


SD-30 窓 アルミサッシ 後付 外壁タイル後張り 1:10



適用範囲 □ 寒冷地には適用しない。
 注意事項 □ サッシの取付位置は、タイル役物等の見込寸法による、まぐさ部分の役物タイルは1枚とする。

SD-31 カーテン・ブラインドボックス 1:6



適用範囲 □
 注意事項 □ w, h, l寸法は、サッシ及び天井等の位置を考慮の上、明記する。
 □ 材料及び仕上の程度を明記する。(スチールメラミン焼付、AL-AE・BE等)
 □ 幅の広い高さの大きなカーテン及び遮光カーテン等で、開き仕舞の重量が重くなる場合は、取付金物を補強する。
 □ ファンコイル等はカーテンを考慮の上設置する。