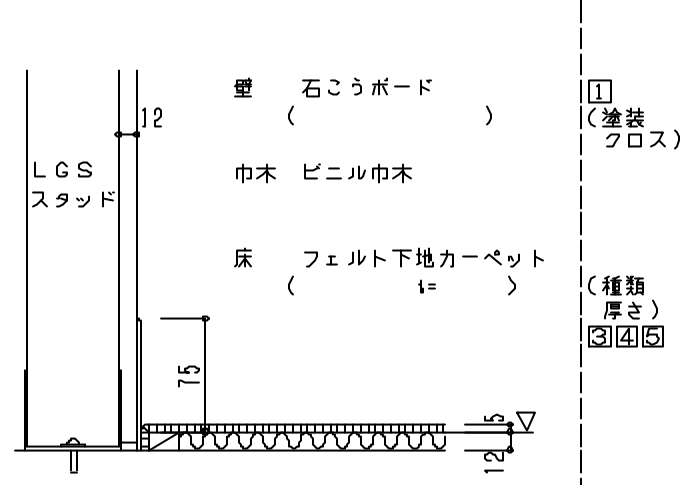
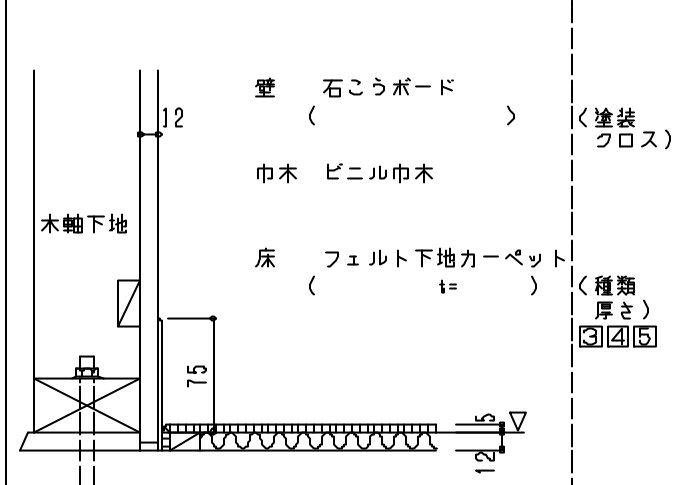


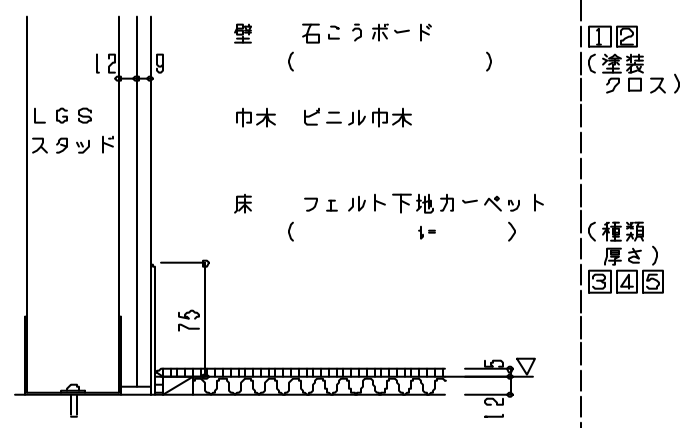
床	カーペット (フェルト下地)	
壁	石こうボード (LGS下地)	石こうボード (木軸下地)



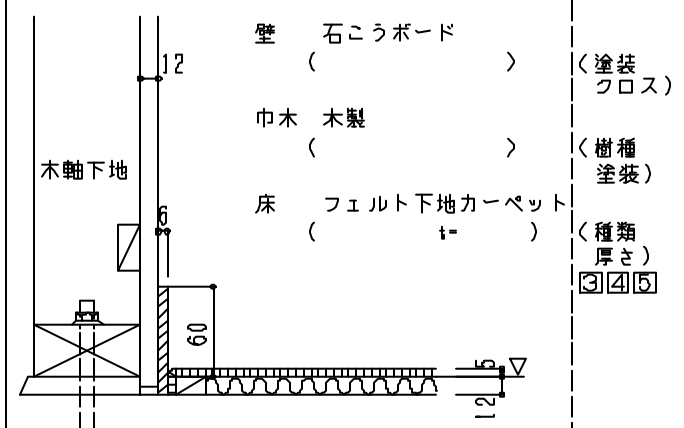
①  
(塗装  
クロス)  
(種類  
厚さ)  
③④⑤



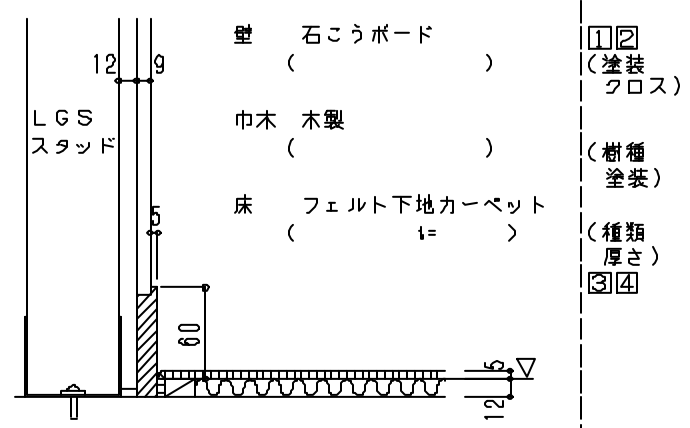
(塗装  
クロス)  
(種類  
厚さ)  
③④⑤



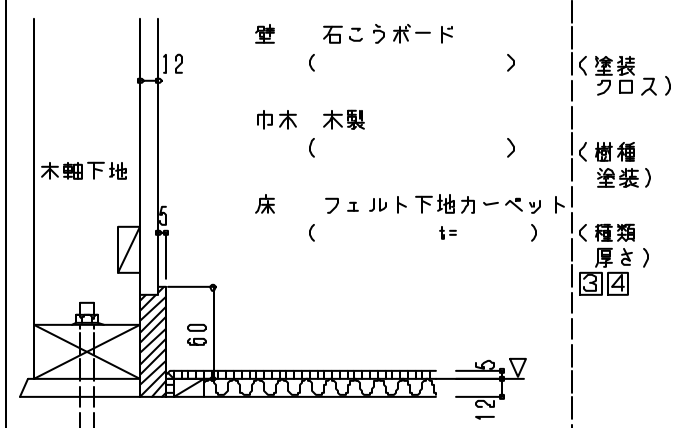
①②  
(塗装  
クロス)  
(種類  
厚さ)  
③④⑤



(塗装  
クロス)  
(樹種  
塗装)  
(種類  
厚さ)  
③④⑤

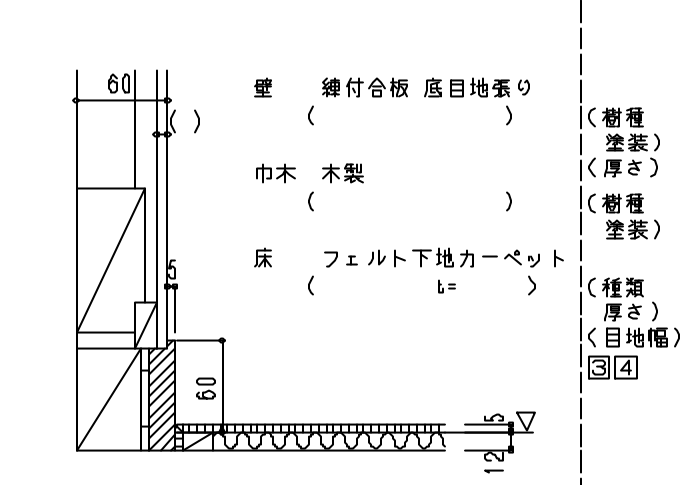


①②  
(塗装  
クロス)  
(樹種  
塗装)  
(種類  
厚さ)  
③④

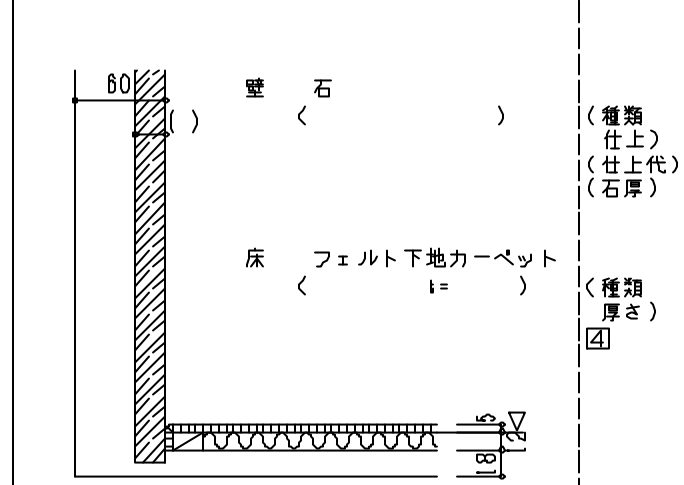


(塗装  
クロス)  
(樹種  
塗装)  
(種類  
厚さ)  
③④

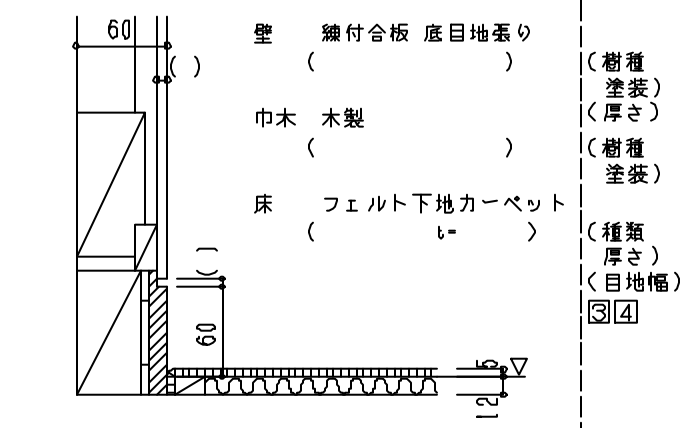
練付合板	石・テラゾブロック
------	-----------



(樹種  
塗装)  
(厚さ)  
(樹種  
塗装)  
(種類  
厚さ)  
(目地幅)  
③④



(種類  
仕上)  
(仕上代)  
(石厚)  
(種類  
厚さ)  
④



(樹種  
塗装)  
(厚さ)  
(樹種  
塗装)  
(種類  
厚さ)  
(目地幅)  
③④

① 内装制限で不燃の場合は、石こうボードを不燃石こうボードとする。  
② 遮音を必要とする場合は、共通事項・壁下地の項(共通)参照のこと。  
③ コンクリート直押えの場合は、スラブを10mm増打する。モルタルこて押えとする場合は塗厚を明記する。  
④ カーペットの仕上天端は、原則として床仕上面+5mmとする。カーペットの仕上代はフェルト10mm+カーペット7mm、合計17mmを標準とする。

⑤ 石こうボードが床の湿気を吸う恐れのある場合は、石こうボード下端を10mm程度透かせる。