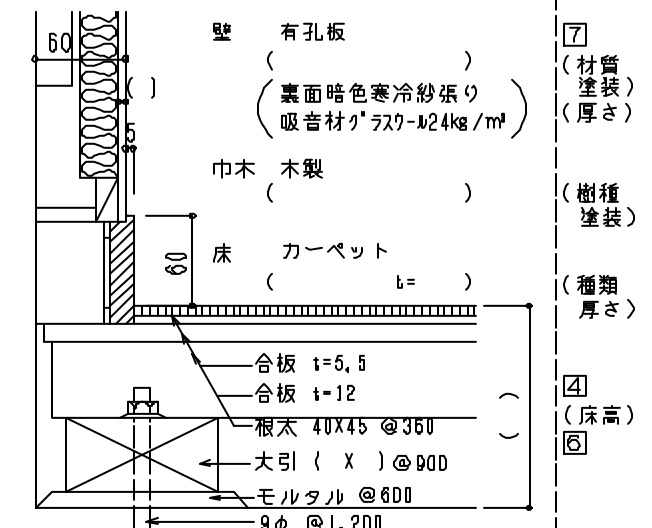
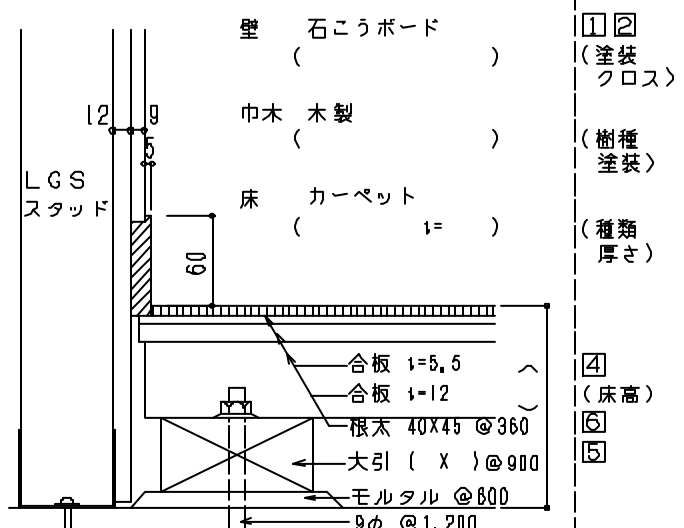
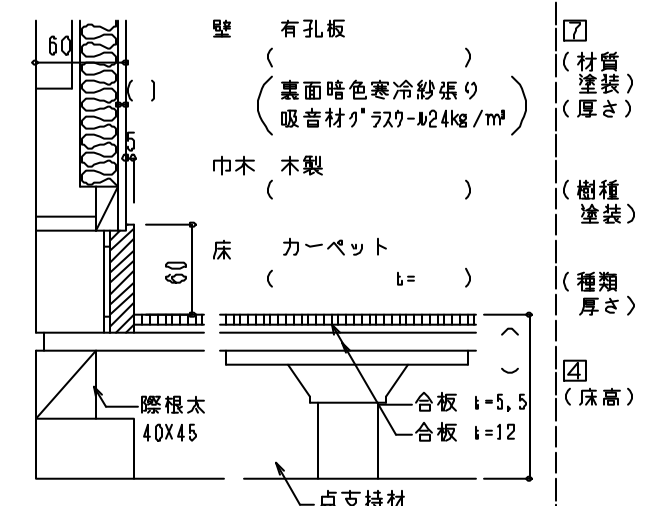
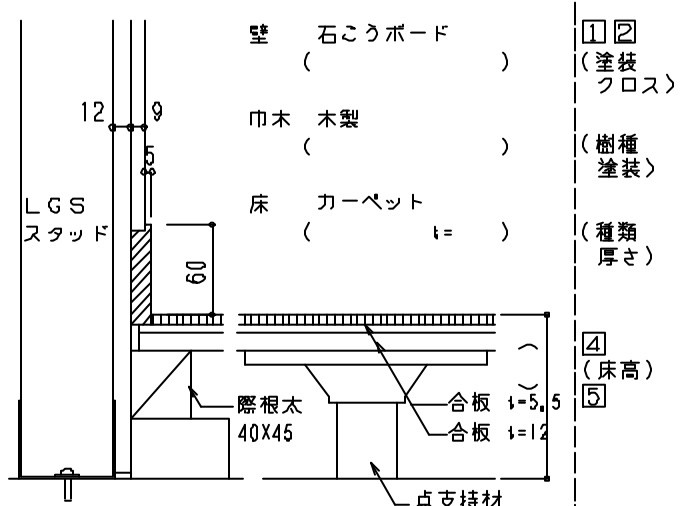
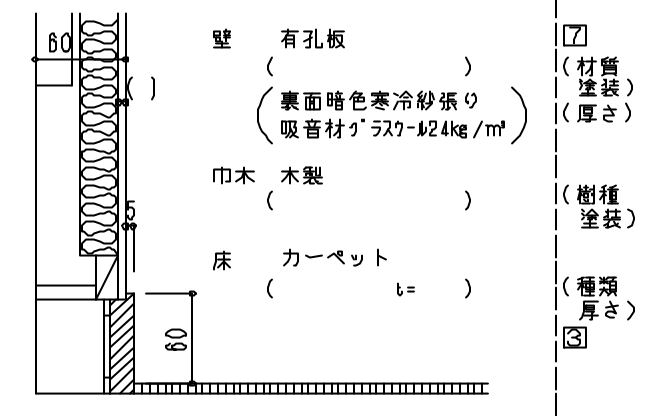
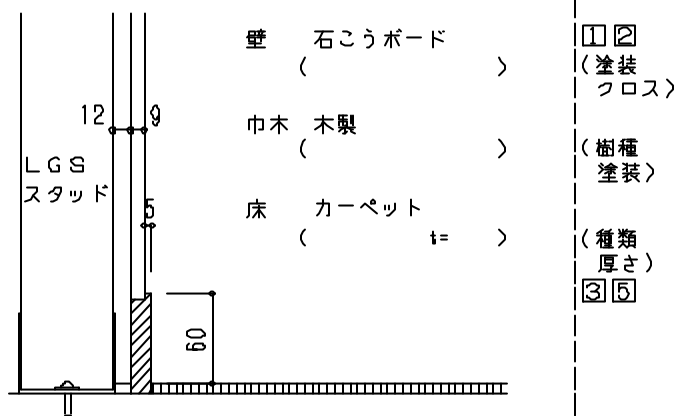
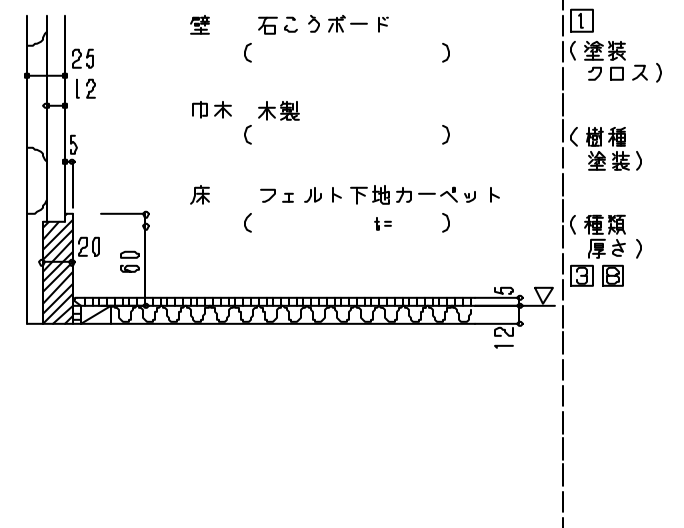
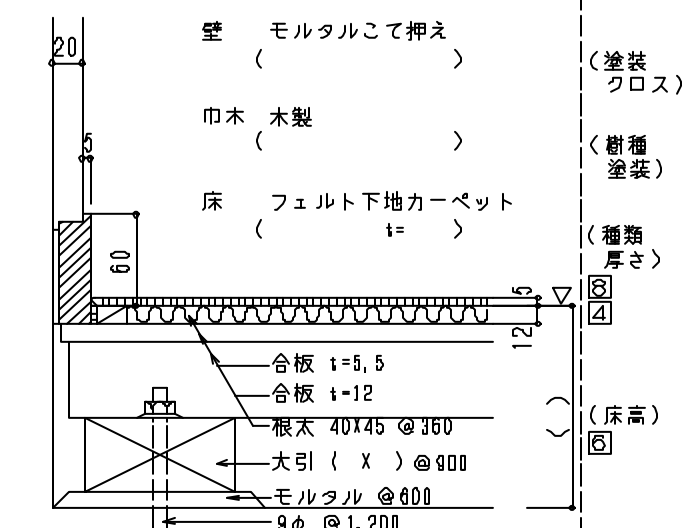
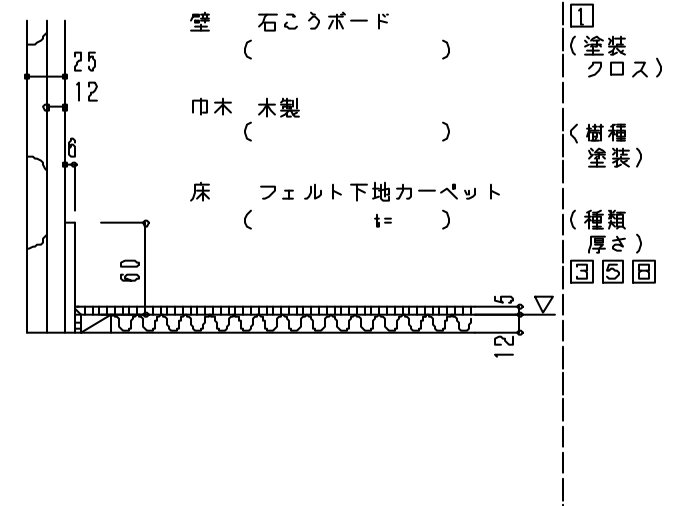
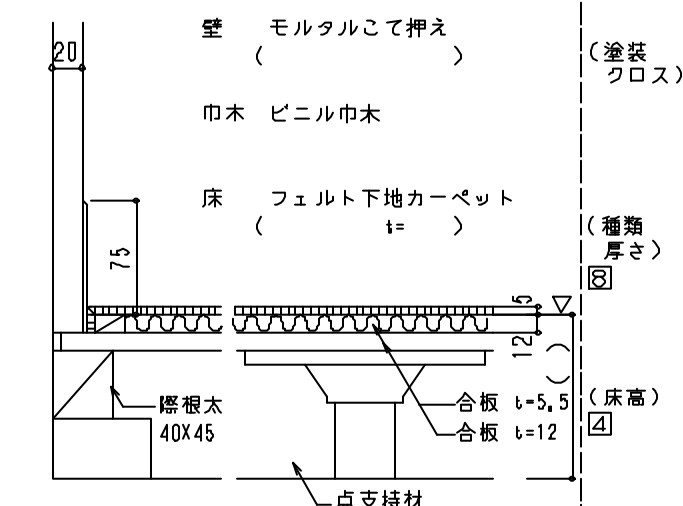
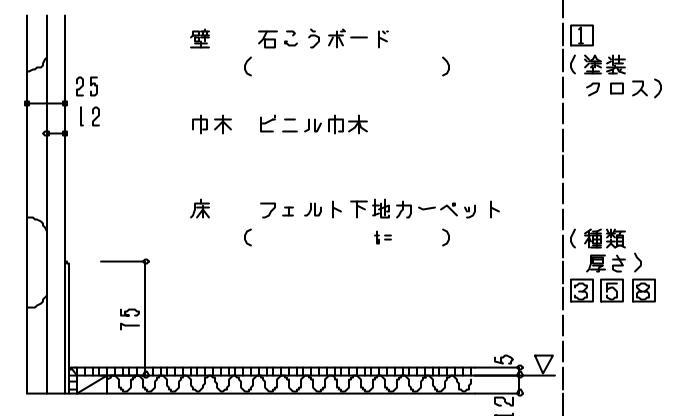
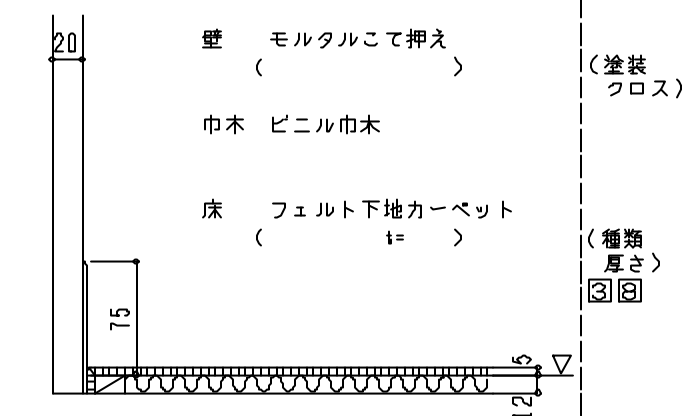


床	カーペット (直張り)
壁	石こうボード (LGS下地二重張り) 有孔板



- ① 内装制限で不燃の場合は、石こうボードを不燃石こうボードとする。
- ② 遮音を必要とする場合は、共通事項・壁下地(共通1)参照のこと。
- ③ コンクリート直押えの場合は、スラブを10mm増打する。モルタルこて押えの場合は塗厚を明記する。
- ④ 下地の合板は、小規模で目違いの恐れが少ない場合は上張合板 (t=5.5) をやめることができる。

床	カーペット (フェルト下地)
壁	モルタルこて押し 石こうボード (直張り工法)



- ⑤ 石こうボードが床の湿気を吸う恐れのある場合は、石こうボード下端を10mm程度透かせる。
- ⑥ 大引は床高さにより大引寸法 (45X90・90X90等) を明記する。
- ⑦ 有孔板には繊維混入セメント珪酸カルシウム板 t=8、合板 t=6がある。有孔板の孔の有孔率は8% (6φ@20程度) 以上とし、孔径、ピッチを明記する。内装制限のある場合は、下地、寒冷紗、表面材に注意する。
- ⑧ カーペットの仕上天端は、原則として床仕上面+5mmとする。カーペットの仕上代はフェルト10mm+カーペット7mm、合計17mmを標準とする。