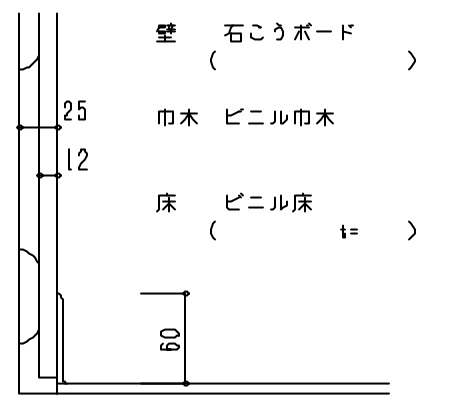
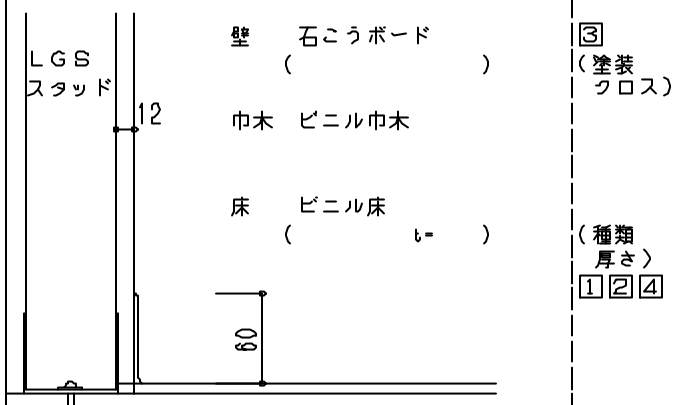


床 ビニル床 (ビニル床タイル・ビニル床シート)

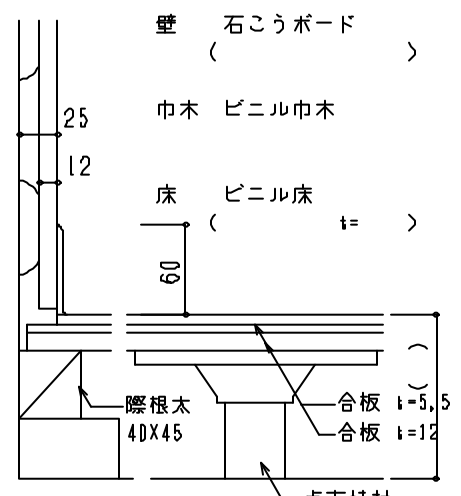
壁 石こうボード (直張り工法) 石こうボード (LGS下地)



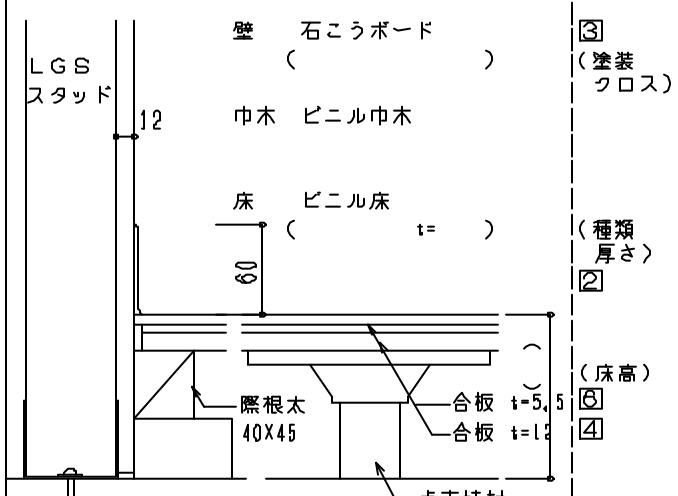
③ (塗装クロス)
(種類厚さ) ①②④



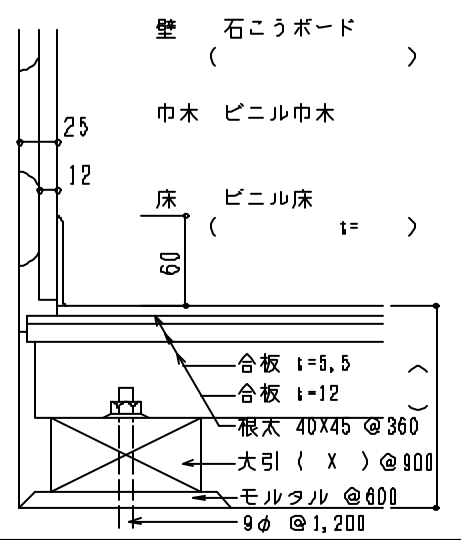
③ (塗装クロス)
(種類厚さ) ①②④



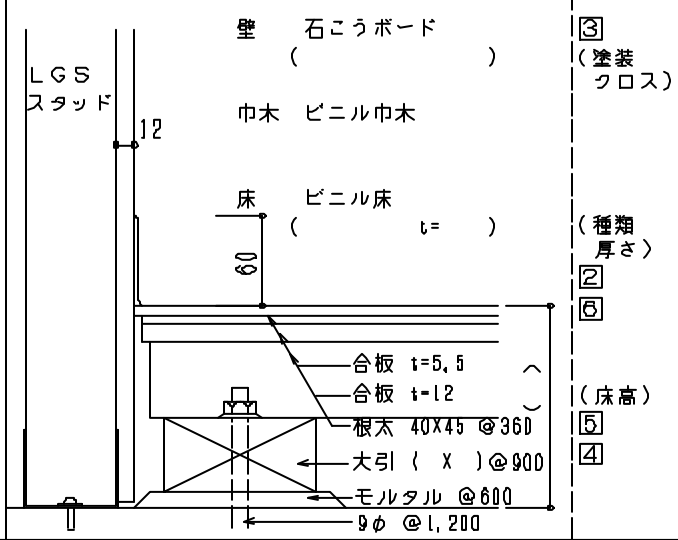
③ (塗装クロス)
(種類厚さ) ②
⑥ (床高)



③ (塗装クロス)
(種類厚さ) ②
⑥ (床高) ④

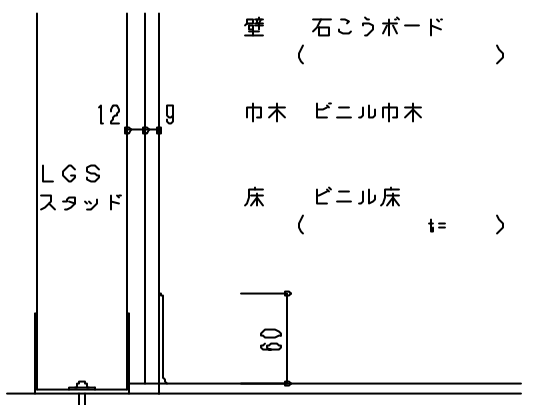


③ (塗装クロス)
(種類厚さ) ②
⑥ (床高) ⑤

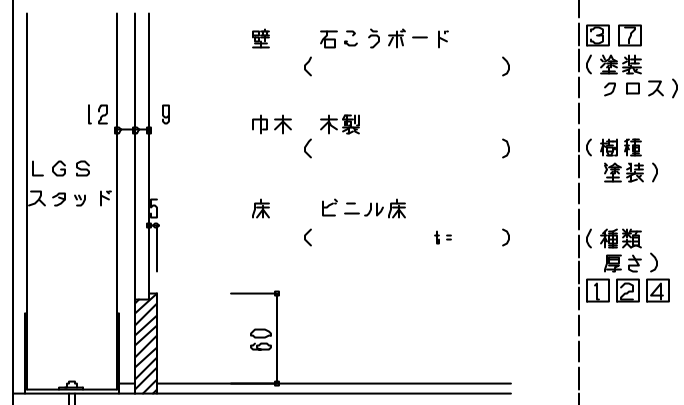


③ (塗装クロス)
(種類厚さ) ②
⑥ (床高) ④

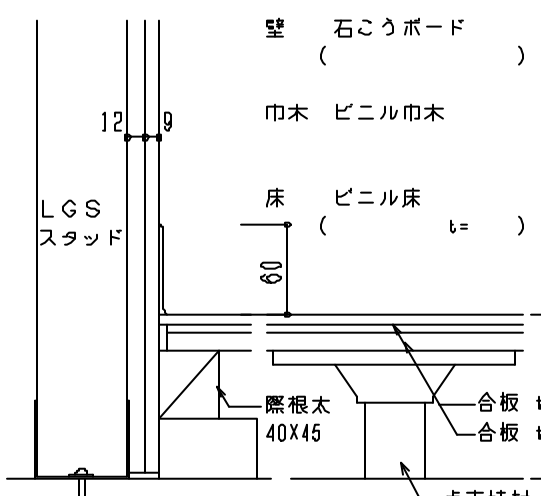
石こうボード (LGS下地二重張り)



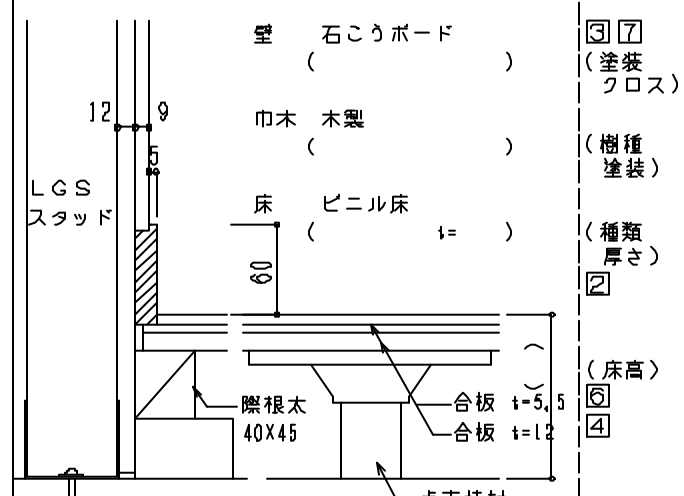
③⑦ (塗装クロス)
(種類厚さ) ①②④



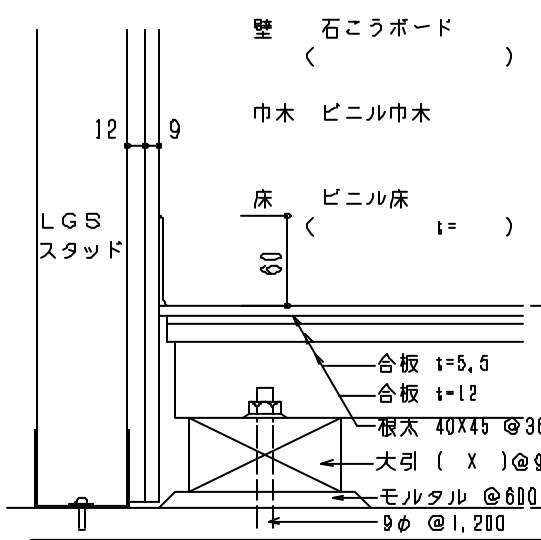
③⑦ (塗装クロス)
(樹種塗装)
(種類厚さ) ①②④



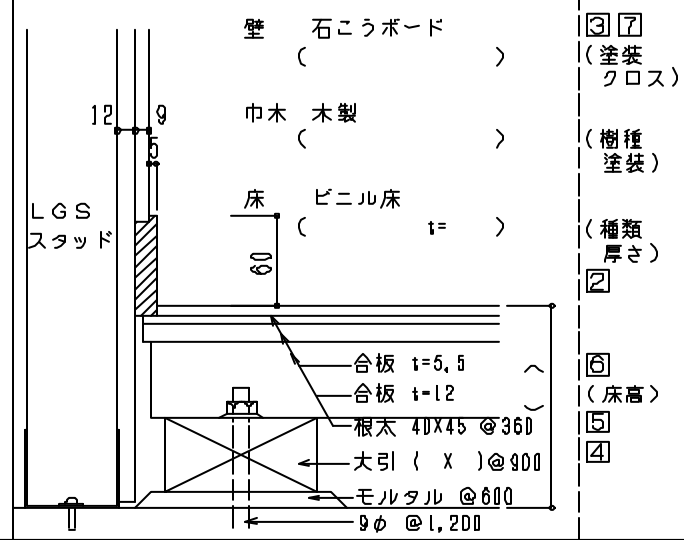
③⑦ (塗装クロス)
(種類厚さ) ②
⑥ (床高) ④



③⑦ (塗装クロス)
(樹種塗装)
(種類厚さ) ②
⑥ (床高) ④



③⑦ (塗装クロス)
(種類厚さ) ②
⑥ (床高) ④



③⑦ (塗装クロス)
(樹種塗装)
(種類厚さ) ②
⑥ (床高) ④

① コンクリート直押えの場合は、スラブを10mm増打する。モルタルこて押えの場合は塗厚を明記する。
② ビニル床タイル (ビニルアスベストタイル・塩ビタイル等) 及びビニル床シートの種類、厚さを明記する。(特にビニル床シート類は種類も多く単価の幅も大きいので、メーカー・品名等も〇〇程度と明記する) なお土間コンクリートの場合は湿気による床材剥離防止のため「エポキシ系接着剤」と明記する。
③ 内装制限で不燃の場合は、石こうボードを不燃石こうボードとする。

④ 石こうボードが床の湿気を吸う恐れのある場合は、石こうボード下端を10mm程度逃かせる。
⑤ 大引は床高さにより大引寸法 (45X90・90X90等) を明記する。
⑥ 下地の合板は、小規模で目違いの恐れが少ない場合は上張合板 (t=5.5) をやめることができる。
⑦ 遮音を必要とする場合は、共用事項・壁下地の項 (共通1) 参照のこと。