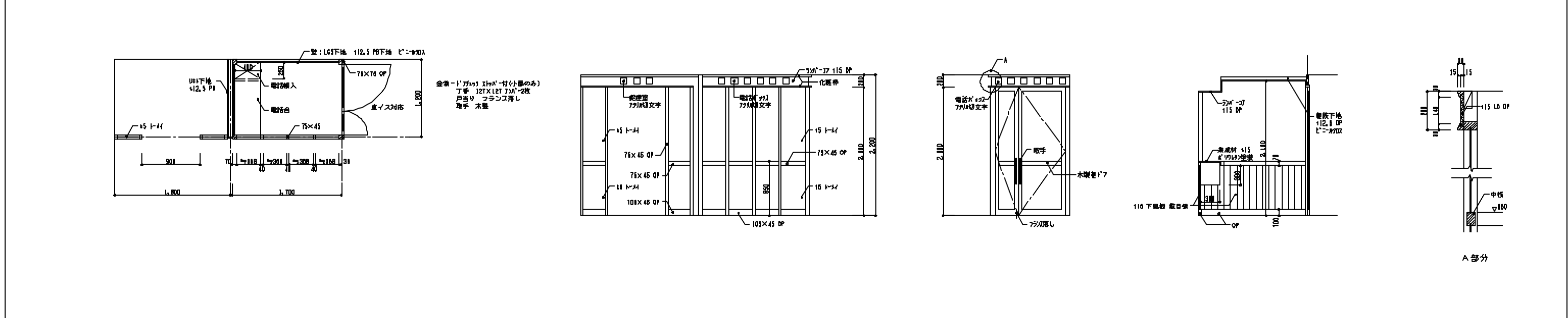
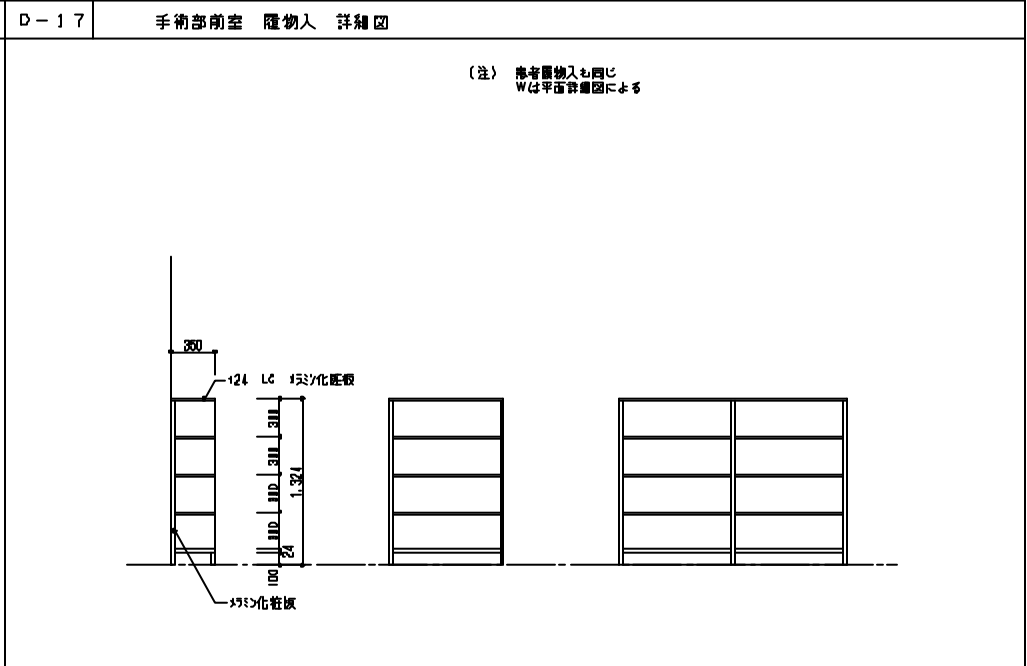
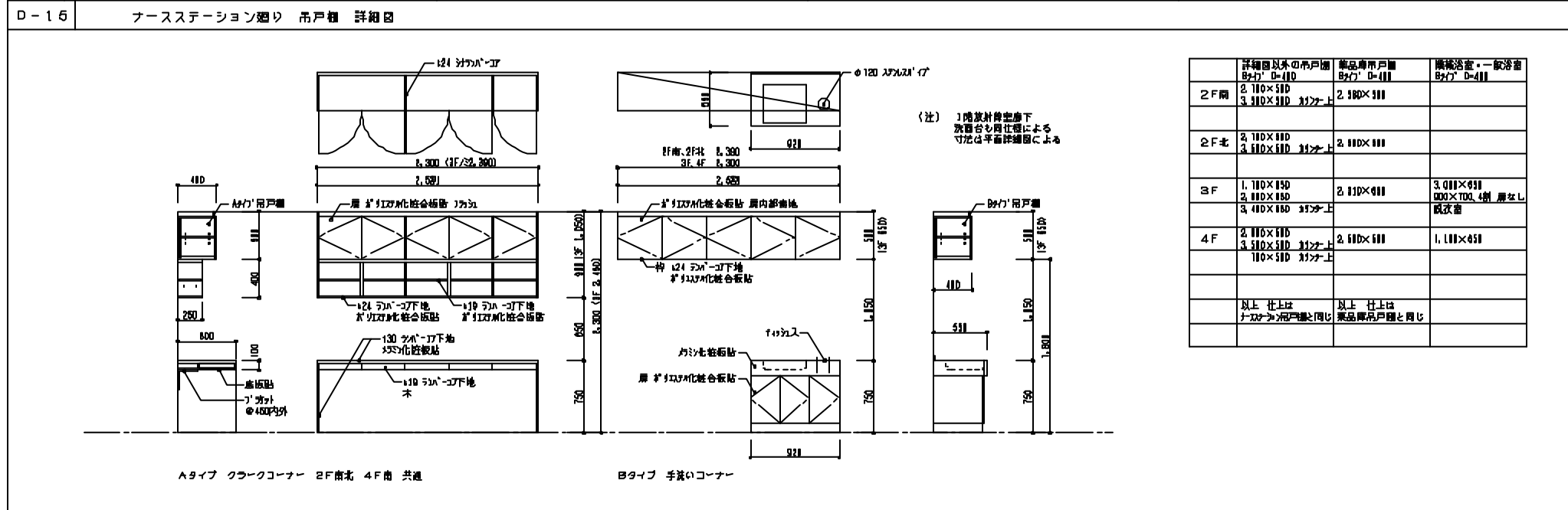
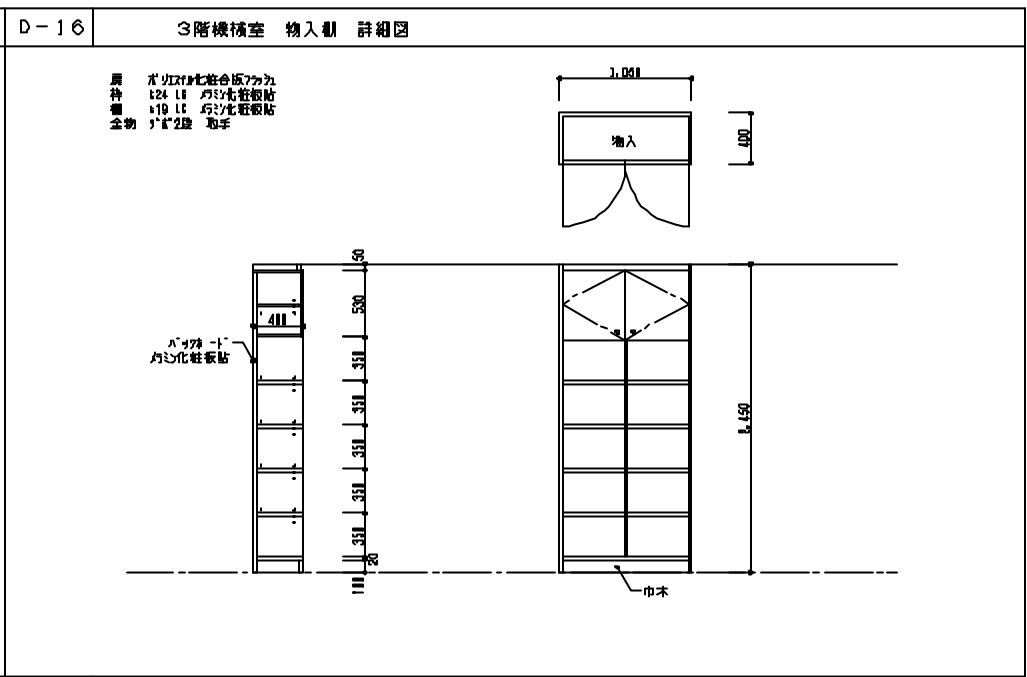
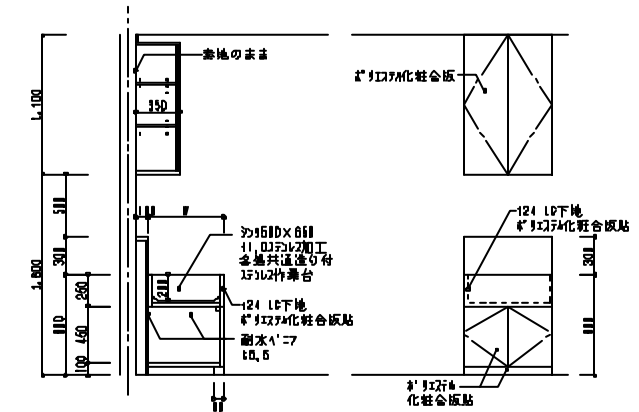
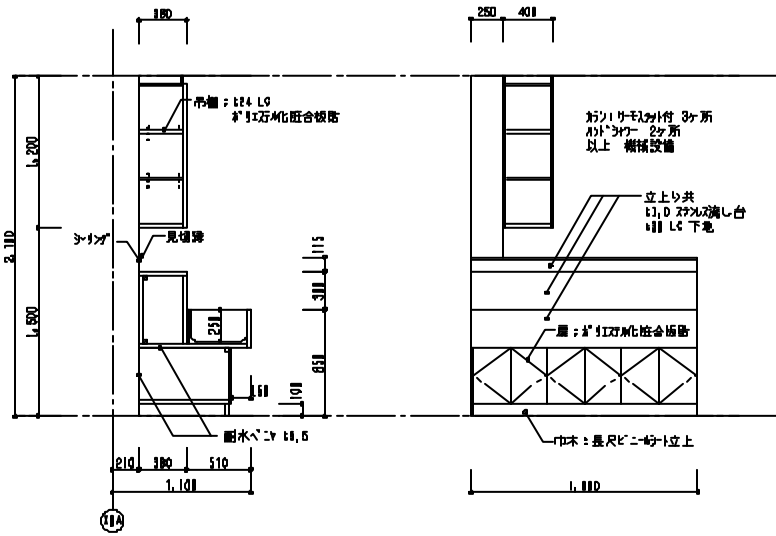
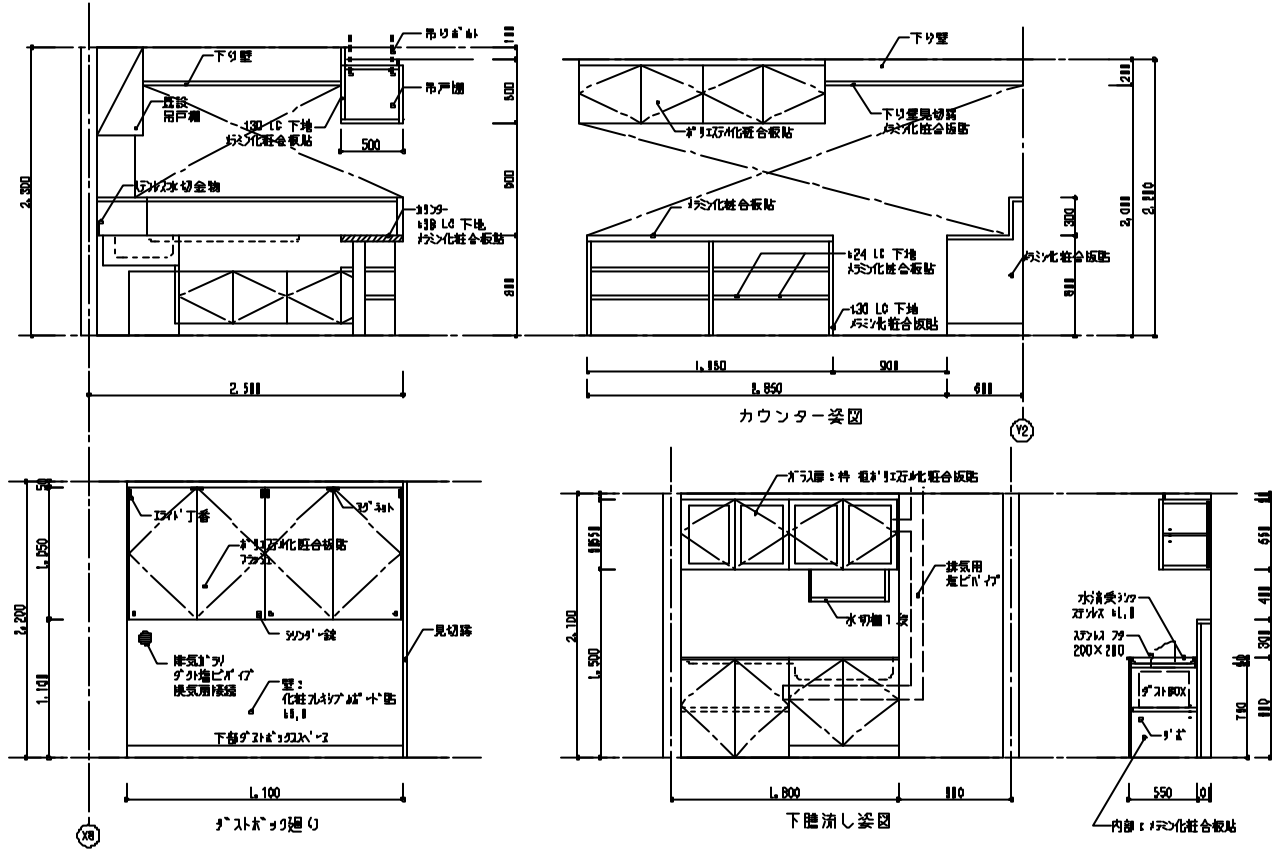
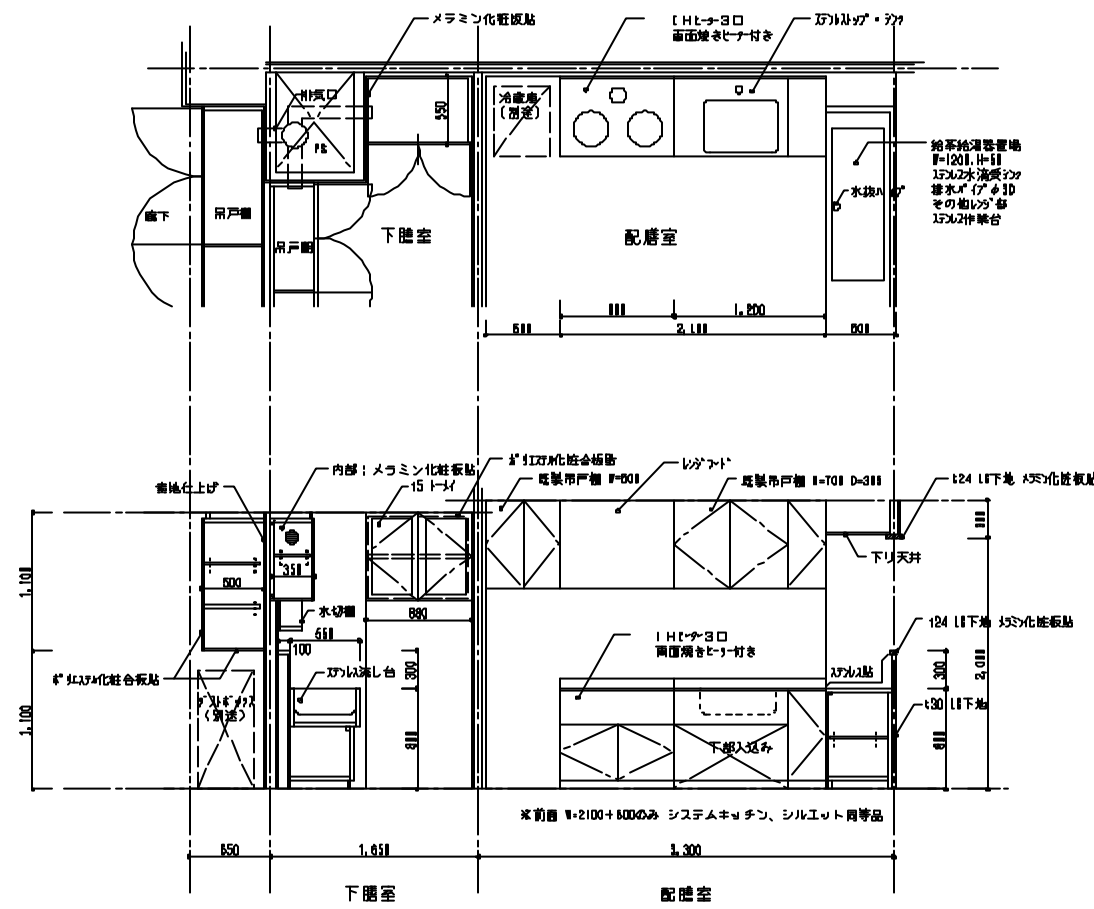
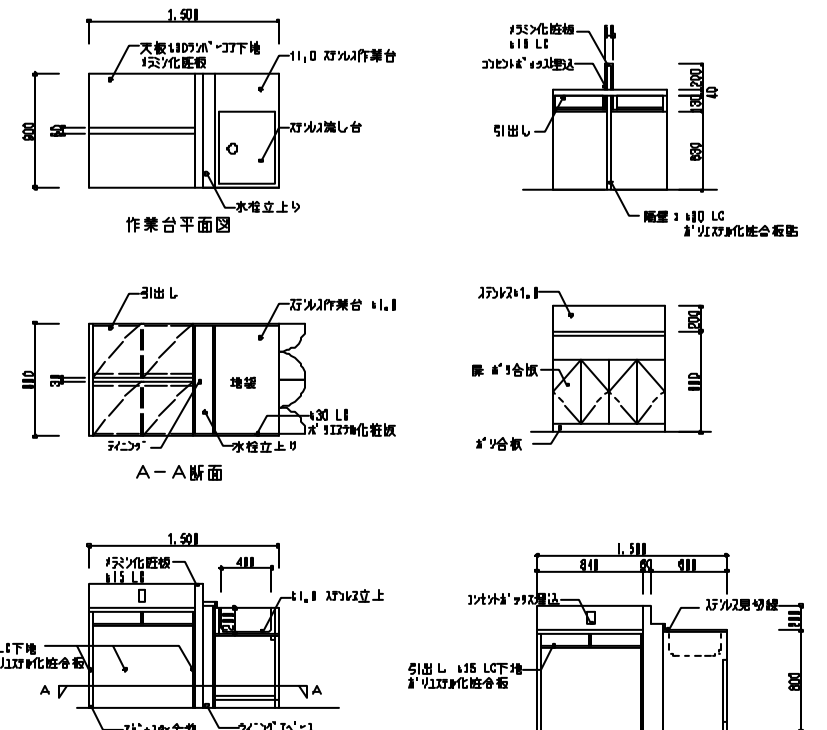


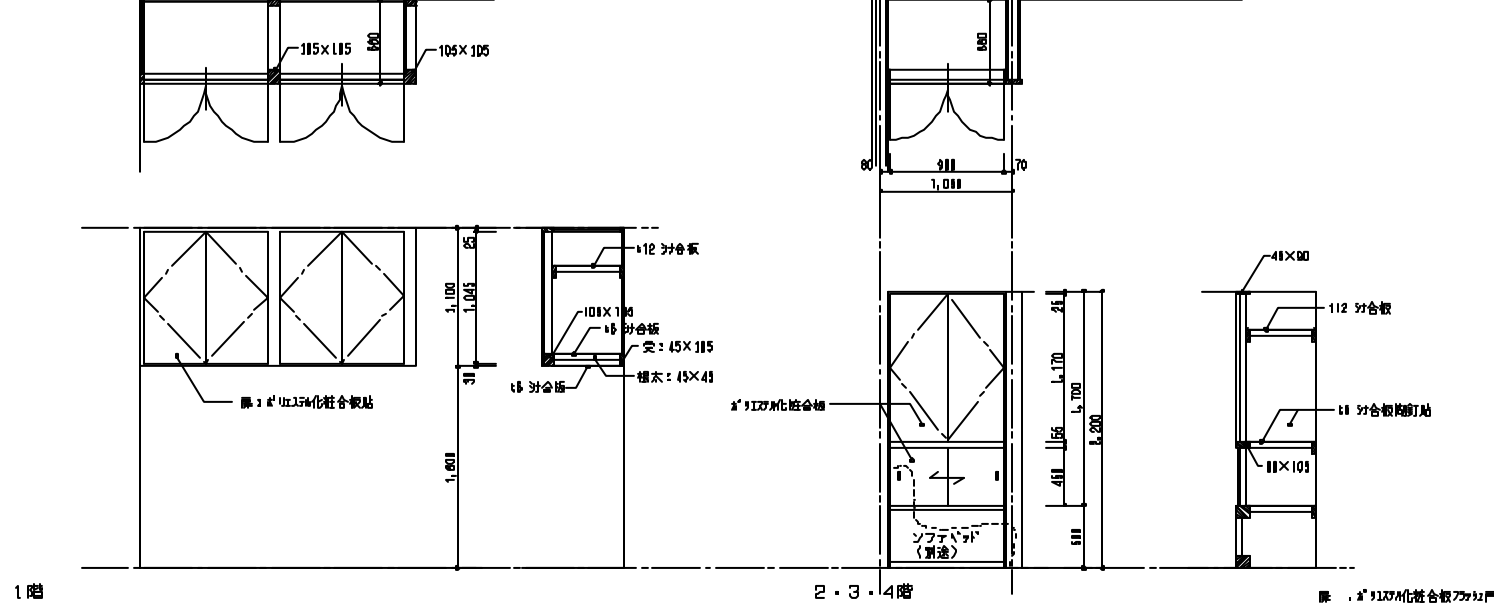
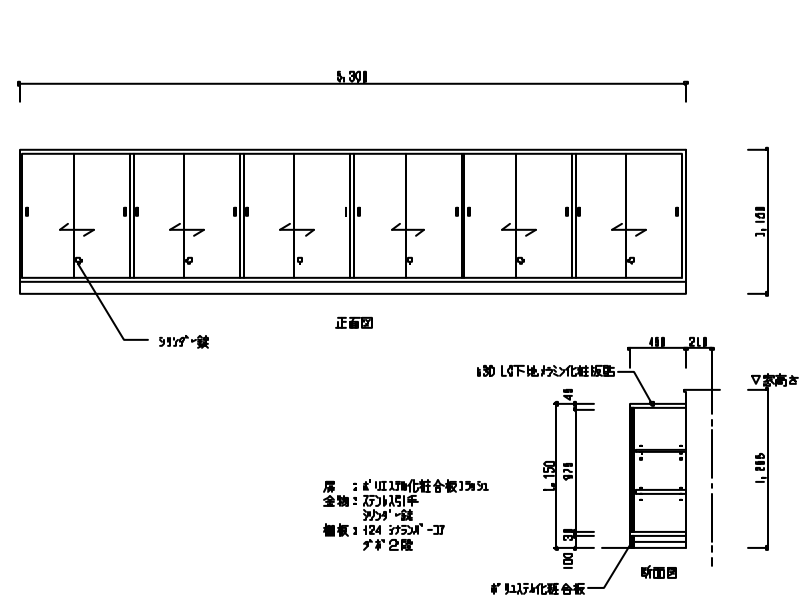
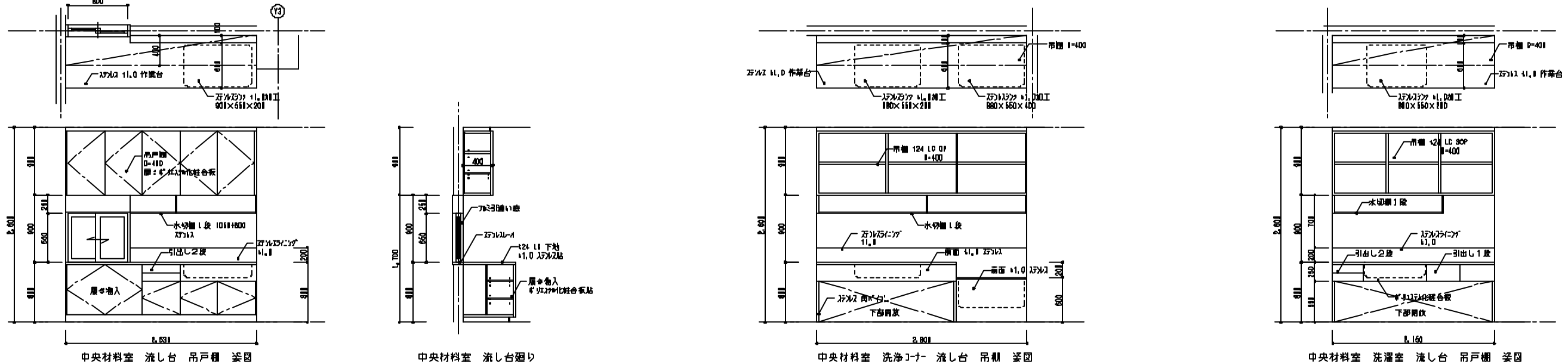
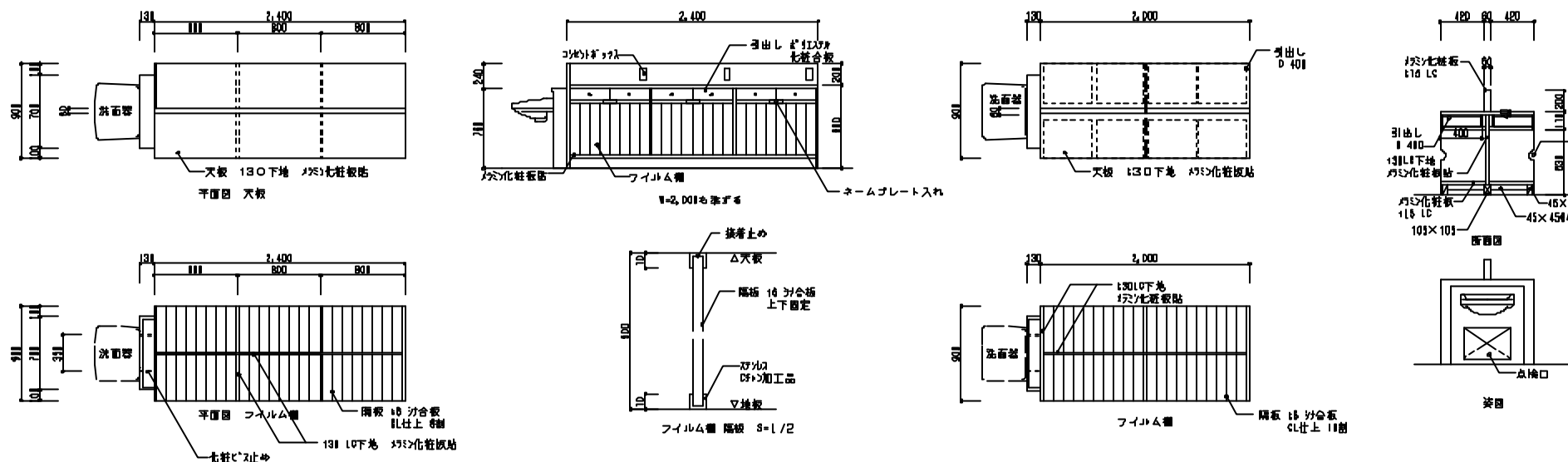
D-14	各階病棟処置室、不清潔、準清潔、清潔コーナー流し台・吊戸棚 リスト		
	不潔コーナー	準不潔コーナー	清潔コーナー
流し台仕様	流し台全幅流し台 L幅の寸法 W=1110 D=510 扉: #125M化粧板 431 2枚 流し台地盤内: #125M化粧板貼 16.5寸合板下地 SK上製作業台: 124 7M-37下地 125M化粧板貼 高さ 金物: 157丁番・マグネットキャッチ・取手	流し台全幅流し台 (W=1110 D=510) 付き 流し台製作業台 16.5寸上 扉: #125M化粧板 120 2枚 流し台地盤内: #125M化粧板貼 16.5寸合板下地 引出し: 117M-37下地 125M化粧板貼 一列凹隠 W=450 内外 金物: 157丁番・マグネットキャッチ・取手	流し台全幅流し台 (W=1110 D=500) 付き 流し台製作業台 16.5寸上 扉: #125M化粧板 120 2枚 流し台地盤内: #125M化粧板貼 16.5寸合板下地 引出し: 117M-37下地 125M化粧板貼 一列凹隠 W=450 内外 金物: 157丁番・マグネットキャッチ・取手
2F・南	L 850×600×800	1,800×600×800	2,015×600×800
2F・北	L 850×600×800	1,900×600×800	2,015×600×800
3F・南	(1,411+124)×1110	1,600×600×800	2,321×600×800
4F・南	×600×800	1,940×600×800	1,400×600×800
吊戸棚仕様	4周及び隔壁: 124 7M-37 見え、隠れ部分共 #125M化粧板貼 水切欄: カンパネ製品 2段 W=1,200	4周及び隔壁: 124 7M-37 見え、隠れ部分共 #125M化粧板貼 水切欄: カンパネ製品 2段 W=1,200	4周及び隔壁: 124 7M-37 見え、隠れ部分共 #125M化粧板貼 水切欄: カンパネ製品 2段 W=1,200
2F・南	L 880×400×600	2,000×400×600	2,000×400×600
2F・北	L 880×400×600	2,000×400×600	2,000×400×600
3F・南	L 880×400×750	2,000×400×750	2,000×400×750
4F・南	L 880×400×600	1,900×400×600	1,900×400×600

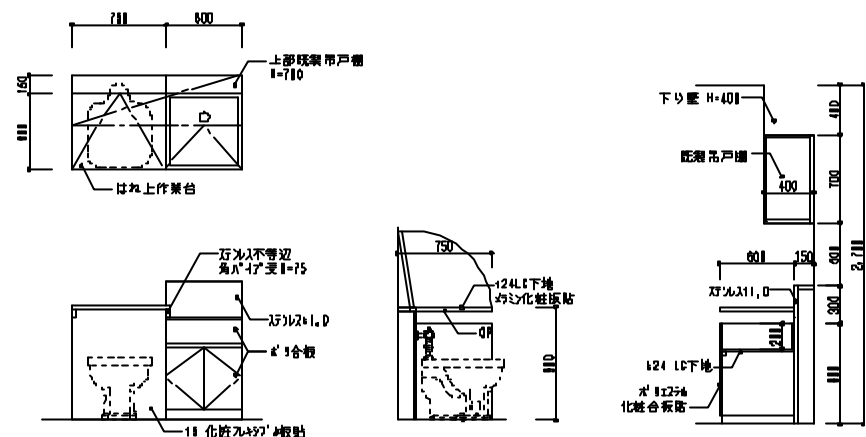




名	流し台	吊戸棚
紅門、下部内洗浄室 2室	W700×D800×H800	W700×D800×H1,100
内洗浄、上部内洗浄室	W500×D550×H800	W500×D500×H1,100
内洗浄、上部内洗浄室	W800×D800×H800	W800×D800×H800
内洗浄、下部内洗浄室	W1,135×D600×H800	W1,135×D600×H800







多目的撮影室は上記に準ずる

--	--	--

--	--	--